



IUT Cachan

Génie Mécanique et Productique

Première année

Fiches **F112** et **F213**

**Cours de Dimensionnement des Structures
Résistance des Matériaux**

Pierre-Alain Boucard

<http://meca.iutcachan.free.fr>

*« Se permettre de tout penser serait manquer de savoir vivre :
les meilleures preuves de respect qu'on puisse donner à l'intelligence du lecteur,
c'est de lui laisser quelque chose à penser. »*

Lawrence Sterne - Nouvelliste et humoriste irlandais

Table des matières

Introduction	1
1 Hypothèses de la Résistance des Matériaux	1
1.1 Introduction	2
1.2 Un peu d'histoire	2
1.3 Le solide étudié	3
1.3.1 Définition générale	3
1.3.2 Restriction au cas des poutres droites à plan moyen	5
1.4 Hypothèses sur le matériau	5
1.4.1 Homogénéité	7
1.4.2 Isotropie	7
1.4.3 Élasticité linéaire	8
1.5 Hypothèses fondamentales de la <i>RdM</i>	9
1.5.1 Principe de Saint-Venant et conséquences	9
1.5.2 Hypothèse de Navier-Bernoulli	9
1.6 Conditions aux limites	10
1.6.1 Efforts extérieurs	10
1.6.2 Liaisons	11
1.7 Ce qu'il faut retenir	13
2 Torseur des efforts intérieurs - Notion de contrainte	15
2.1 Introduction	16
2.2 Torseur des efforts intérieurs	16
2.2.1 Bilan et règles de calcul	18
2.2.2 Exemple	18
2.3 Dénomination des composantes et des sollicitations associées	21
2.4 Diagrammes	23
2.5 Notion de contrainte - Vecteur contrainte	24
2.5.1 Contraintes normale et tangentielle	24
2.5.2 Intérêt	25
2.6 Ce qu'il faut retenir	27
3 Sollicitation élémentaire : la traction	29
3.1 Définition	30
3.2 Relation contrainte/effort normal	31
3.3 L'essai de traction	32
3.4 Relation contrainte/déformation	36
3.5 Relation déformation/déplacement	36
3.6 Critère de dimensionnement	38

3.7	Bilan des relations entre grandeurs <i>globales</i> et <i>locales</i>	38
3.8	Ce qu'il faut retenir	41
4	Sollicitation élémentaire : la torsion	43
4.1	Hypothèse complémentaire	44
4.2	Définition	44
4.3	Relation contrainte/moment de torsion	50
4.4	Relation contrainte/déformation	51
4.5	Relation déformation/rotation	51
4.6	Critère de dimensionnement	52
4.7	Bilan des relations entre grandeurs <i>globales</i> et <i>locales</i>	52
4.8	Ce qu'il faut retenir	55
5	Sollicitation élémentaire : la flexion	57
5.1	Définition	58
5.2	Relation effort tranchant/moment fléchissant	58
5.3	Relation contrainte normale/moment fléchissant	60
5.4	Équation de la déformée	61
5.5	Contraintes tangentielles	63
5.6	Ordre de grandeur des contraintes	65
5.7	Critère de dimensionnement	66
5.8	Bilan des relations entre grandeurs <i>globales</i> et <i>locales</i>	66
5.9	Ce qu'il faut retenir	69
6	Concentration de contraintes	71
6.1	Introduction	72
6.2	Mise en évidence	72
6.3	Coefficient de concentration de contraintes	75
6.4	Abaques, formules approchées et logiciels	76
6.5	Ce qu'il faut retenir	79
7	Le flambage	81
7.1	Introduction	82
7.2	Flambage d'Euler	84
7.3	Dimensionnement	87
7.4	Ce qu'il faut retenir	89

Table des figures

1.1	Vue de la cathédrale Saint-Guy à Prague	3
1.2	Poutre	4
1.3	Exemple de poutre à section variable (utilisée à l'Université de Jussieu pour supporter les étages)	4
1.4	Poutre droite à plan moyen	6
1.5	Ligne moyenne et repère	6
1.6	Vues à différentes échelles d'un béton	7
1.7	Courbes effort/déplacement pour différents ressorts	8
1.8	Visualisation de l'hypothèse de Navier–Bernoulli	9
1.9	Exemples d'actions extérieures	11
1.10	Les trois liaisons usuelles du modèle poutre	12
2.1	Poutre étudiée	16
2.2	Poutre séparée en deux parties	17
2.3	Moteur hydraulique Poclairn	19
2.4	Modélisation de l'arbre	19
2.5	Premier tronçon isolé	20
2.6	Deuxième tronçon isolé	21
2.7	Diagrammes de l'effort tranchant T_y et du moment fléchissant M_{fz}	23
2.8	Zoom local sur un point M de la coupure	24
2.9	Projection du vecteur contrainte	25
3.1	Photos de la grille avant (à gauche) et après (à droite) déformation	30
3.2	Vue de la grille avant et après déformation	31
3.3	Répartition des contraintes en traction	33
3.4	Éprouvette de traction	33
3.5	Courbe $N/\Delta L$ pour l'essai de traction	34
3.6	Courbe σ/ϵ pour l'essai de traction	35
3.7	Petit tronçon de poutre en traction	37
3.8	Relations globales/locales en traction	39
4.1	Photos de la "grille" avant (à gauche) et après (à droite) déformation	44
4.2	Vue "3D" idéalisée de la grille avant et après déformation	45
4.3	Vue idéalisée de la grille avant et après déformation	45
4.4	Cylindres tournant les uns par rapport aux autres et vecteur contrainte	46
4.5	Isolement d'un disque de longueur dx	47
4.6	Déformations longitudinale/transverse ϵ / ϵ_t , et de cisaillement γ	47
4.7	Repère local et contraintes dans la section droite	49
4.8	Répartition des contraintes dans la section droite	49
4.9	Élément de surface dS en coordonnées polaires	50

4.10	Relations globales/locales en torsion	53
5.1	Tronçon de poutre isolé	58
5.2	Tronçon de poutre avant et après déformation	59
5.3	Paramétrage des sections	61
5.4	Répartition linéaire des contraintes normales dans l'épaisseur	62
5.5	Déformée de la ligne moyenne	62
5.6	Répartition des contraintes tangentiels dans la largeur	63
5.7	Isolement d'un petit bout de poutre	64
5.8	Relations globales/locales en flexion	67
6.1	Répartition des contraintes sans et avec variation de section	72
6.2	Barreau soumis à une contrainte de traction croissante	73
6.3	Barreau entaillé soumis à une contrainte de traction croissante	73
6.4	Barreau troué soumis à une contrainte de traction croissante	74
6.5	Calcul numérique des contraintes	74
6.6	Calcul de la contrainte nominale	75
6.7	K_t pour une plaque en traction	76
6.8	K_t pour différentes configurations en torsion	77
6.9	Module de calcul de K_t du logiciel EngineersToolbox	78
6.10	Concentrations de contraintes	79
6.11	Exemples de contraintes nominales	79
7.1	Poutres en treillis d'un pont	82
7.2	Collision entre étages	82
7.3	Flambage de rails	83
7.4	Poutre en compression sur deux appuis	84
7.5	Allures des déformées associées aux deux premières charges critiques	86
7.6	Allures des déformées de deux modes de flambage	89

Liste des tableaux

2.1	Sollicitations élémentaires	22
3.1	Ordres de grandeur de quelques caractéristiques matériaux	36
4.1	Ordres de grandeur de quelques caractéristiques matériaux en cisaillement	48

Chapitre 1

Hypothèses de la Résistance des Matériaux

Ce premier chapitre est consacré à la mise en place des hypothèses fondamentales de la RdM. En partant de définitions générales, on restreindra peu à peu le cadre à celui du programme des IUT : l'étude des poutres droites chargées dans leur plan de symétrie.

Sommaire

1.1	Introduction	2
1.2	Un peu d'histoire	2
1.3	Le solide étudié	3
1.3.1	Définition générale	3
1.3.2	Restriction au cas des poutres droites à plan moyen	5
1.4	Hypothèses sur le matériau	5
1.4.1	Homogénéité	7
1.4.2	Isotropie	7
1.4.3	Élasticité linéaire	8
1.5	Hypothèses fondamentales de la RdM	9
1.5.1	Principe de Saint-Venant et conséquences	9
1.5.2	Hypothèse de Navier-Bernoulli	9
1.6	Conditions aux limites	10
1.6.1	Efforts extérieurs	10
1.6.2	Liaisons	11
1.7	Ce qu'il faut retenir	13

*« Dans les airs une machine cesse d'être un assemblage mécanique ;
elle s'anime et exprime le tempérament du pilote. »*

Ross Smith - Collaborateur au National Geographic Magazine

1.1 Introduction

En génie mécanique comme dans d'autres sciences, le choix d'un modèle associé à un phénomène relève du domaine de l'art de l'ingénieur. Il suppose une parfaite connaissance des disciplines scientifiques et surtout une grande accoutumance au réel. Le choix d'une schématisation complexe impliquant un traitement numérique, souvent long et coûteux, n'est pas toujours adapté.

De nombreuses pièces du génie mécanique relèvent de modélisations plus simples, susceptibles de développements analytiques avec une concordance suffisante entre les résultats théoriques et expérimentaux. Une illustration de ces propos est constituée par la *notion de poutre* associée à des pièces dont la dimension dans une direction est plus importante que dans les deux autres. Des hypothèses spécifiques entraîneront des simplifications notables par rapport au problème tridimensionnel sans trop altérer les résultats. Par exemple, l'axe d'une broche de machine-outil peut être considéré comme une poutre dont les liaisons avec le bâti sont conditionnées par les roulements utilisés et leurs montages. Cette modélisation est légitime, car la longueur de la broche dans la direction de l'axe de rotation est grande vis à vis de ses dimensions transversales.

La Résistance des Matériaux (que nous désignerons maintenant par *RdM*) est la *science du dimensionnement*. Elle est issue d'une théorie plus générale, la Mécanique des Milieux Continus, qui permet de concevoir une pièce mécanique, un ouvrage d'art ou tout objet utilitaire, c'est à dire d'abord imaginer les formes et le squelette géométrique qui remplissent les fonctions demandées; et ensuite déterminer les quantités de matière nécessaires et suffisantes pour réaliser ces formes en assurant une résistance sans dommage de l'objet à tous les efforts auxquels il sera soumis pendant son service. Ce dimensionnement fait appel à des calculs qui prévoient le comportement de l'objet dont la conception doit réunir les meilleures conditions de sécurité, d'économie et d'esthétique.

1.2 Un peu d'histoire

Les premières recherches scientifiques connues sur la résistance d'éléments de construction ne remontent qu'à la fin du XV^{ème} siècle avec les travaux de Galilée sur la tension et la flexion des poutres. Il ne semble pas que les constructions anciennes aient fait l'objet d'études prévisionnelles concernant la résistance. Bien évidemment, les constructions qui se sont effondrées ne sont plus présentes actuellement! La cathédrale de Prague, par exemple, s'est effondrée six fois avant que son architecte soit le seul à accepter de mettre le feu aux échafaudages pour vérifier la tenue de la septième construction : c'est actuellement un bijou.

L'absence de souci d'économie de matière, le sens élevé de l'esthétique (une forme esthétique est souvent une forme optimale vis-à-vis de la résistance), des connaissances empiriques ont permis la réalisation d'ouvrages durables. En 1678, Robert Hooke énonce les bases de la théorie de l'élasticité linéaire (réversibilité et proportionnalité des déformations par rapport aux efforts), qui rend compte des petites déformations de la plupart des corps solides. Elle est utilisée peu après par Edme Mariotte et Jean Bernoulli pour résoudre des problèmes de flexion de poutres. Après les travaux de Charles Augustin Coulomb, Henri Navier, Augustin-Louis Cauchy, entre autres, au milieu du XIX^{ème} siècle, la résistance des matériaux est créée en



FIG. 1.1: *Vue de la cathédrale Saint-Guy à Prague*

tant que science appliquée. Son développement rapide, dû aux travaux des ingénieurs du XX^{ème} siècle, a conduit à l'élaboration de nombreuses méthodes de calcul analytique qui ont pu être érigées en règles ou règlements à l'usage des bureaux d'étude. L'avènement des ordinateurs a rendu possible l'exploitation de méthodes numériques générales qui permettent de résoudre les problèmes posés par les structures complexes (assemblages de poutres, plaques). Les recherches sont, depuis les années 1970, orientées vers le développement de ces méthodes, vers l'étude des petites et grandes déformations permanentes des matériaux, des phénomènes de rupture, de la résistance aux environnements complexes (efforts évolutifs, hautes et basses températures) et vers l'utilisation de matériaux nouveaux (superalliages, polymères, matériaux composites, céramiques).

1.3 Le solide étudié

La *RdM* est une théorie simplifiée qui nécessite de ne s'intéresser qu'à des solides particuliers, considérés ici comme *déformables*. Ainsi un certain nombre de restrictions sont nécessaires pour pouvoir utiliser la *RdM*. Ces restrictions portent sur la géométrie du solide étudié, le matériau dont il est constitué, et dans une moindre mesure les liaisons et les efforts extérieurs. Nous allons donc détailler chacun de ces points.

1.3.1 Définition générale

Une poutre est un solide engendré par une surface plane (S) dont le centre d'inertie géométrique G décrit une courbe G_0G_1 , le plan de (S) restant normal à la courbe G_0G_1 (Fig 1.2). Le centre d'inertie peut dans de nombreux cas être confondu avec le centre de gravité. Nous avons supposé l'aire (S) constante ; la poutre est alors dite de section constante. Mais très souvent, en vue de proportionner les dimensions de la poutre aux efforts qu'elle doit supporter, l'aire (S) varie lorsque son centre de gravité décrit la fibre moyenne ; la poutre est alors dite de section variable, et l'on supposera que la section varie continuellement le long de la fibre neutre.

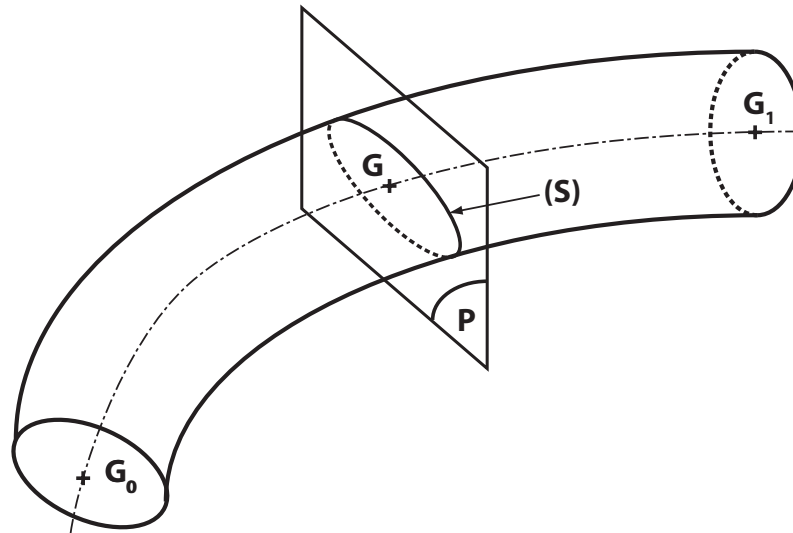


FIG. 1.2: *Poutre*

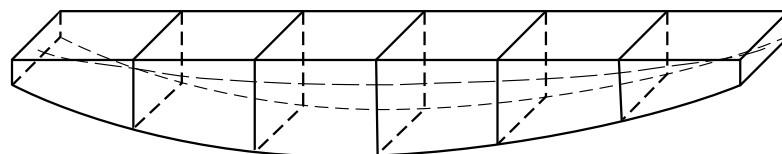


FIG. 1.3: *Exemple de poutre à section variable
(utilisée à l'Université de Jussieu pour supporter
les étages)*

L'aire (S) est appelée section droite de la poutre. La courbe G_0G_1 est appelée fibre moyenne de la poutre. Le volume engendré le long de G_0G_1 par un petit élément dS de la surface (S) porte le nom de fibre ; cette définition n'a, bien entendu, aucun rapport avec la structure de la matière. Une poutre gauche est une poutre dont la fibre moyenne est une courbe gauche ; une poutre plane est une poutre dont la fibre moyenne est une courbe plane ; une poutre droite est une poutre dont la fibre moyenne est un segment de droite orienté. Une poutre à plan moyen est une poutre plane dont un plan de la fibre moyenne est un plan de symétrie, appelé plan moyen, de la poutre.

Il faut de plus que certaines propriétés de la géométrie soit vérifiée :

- le rayon de courbure de la ligne moyenne est grand par rapport à la plus grande dimension transversale de la section droite (rapport supérieur à 5)
- la longueur de la ligne moyenne est grande par rapport à la plus grande dimension transversale de la section droite (rapport supérieur à 5)

Dans le cas des poutres droites, le rayon de courbure étant infini, la première propriété est naturellement vérifiée.

La poutre étant amenée à se déformer, on va de plus supposer que les déformations subies par la poutre ainsi que les déplacements qui peuvent être mesurés, restent petits. En effet, les déformations doivent rester petites pour que le reste dans le domaine élastique, et les déplacements doivent rester petits pour que les points d'application des efforts extérieurs ne soient pas modifiés. On pourra ainsi utiliser les efforts calculés en statique (donc calculés en supposant que les solides sont indéformables) pour faire une étude de déformation de la poutre. Typiquement, on supposera que les déplacements restent inférieurs au centième de la longueur de la ligne moyenne. On dira alors que l'on travaille dans l'hypothèse de petits-déplacements encore appelée hypothèse des petites perturbations (ou encore *H.P.P.*).

1.3.2 Restriction au cas des poutres droites à plan moyen

Dans le cadre de ce cours, nous ne nous intéresserons qu'aux poutres droites à plan moyen (voir Fig. 1.4). Ainsi, une poutre est maintenant totalement définie par sa fibre moyenne et par sa section droite. Pour les poutres à section variable, il faut aussi se donner la forme de l'évolution le long de la fibre moyenne.

La fibre moyenne est un segment de droite qui est défini par une origine et par une extrémité. On peut donc orienter la fibre moyenne et associer à la poutre un repère $(0, \vec{x}, \vec{y}, \vec{z})$. Traditionnellement :

- le vecteur \vec{x} est le vecteur unitaire de la fibre moyenne,
- \vec{y} est tel que le plan (\vec{x}, \vec{y}) est le plan de symétrie ou plan moyen,
- le vecteur \vec{z} est choisi de tel sorte que le repère $(0, \vec{x}, \vec{y}, \vec{z})$ soit direct (Fig. 1.5),
- le point O est positionné à l'origine de la fibre moyenne.

Pour décrire la poutre on peut donc la représenter par sa ligne moyenne et sa section droite (figure 1.5).

1.4 Hypothèses sur le matériau

Pour toutes les études que nous mènerons en *RdM*, nous allons considérer que le matériau dont est constitué la poutre est un matériau :

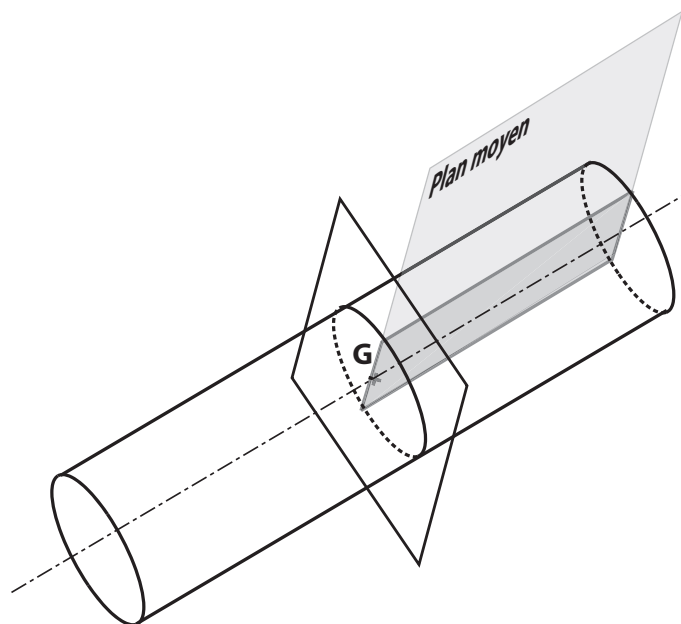


FIG. 1.4: Poutre droite à plan moyen



FIG. 1.5: Ligne moyenne et repère

- homogène,
- isotrope,
- élastique linéaire.

Nous allons préciser chacun de ces points ci-après.

1.4.1 Homogénéité

La notion la plus importante qu'il faut retenir concernant l'homogénéité est que, pour en parler, il faut nécessairement parler d'échelle. En effet, l'homogénéité se dit d'un milieu matériel qui présente des propriétés constantes dans toute son étendue. Ainsi, un milieu, quel qu'il soit, ne peut être considéré comme homogène qu'au-dessus d'une certaine échelle dimensionnelle qui lui est propre.

Prenons l'exemple d'un matériau très courant comme le béton : lorsqu'on regarde un pilier d'un pont suffisamment loin, on voit le béton comme homogène. Pourtant le béton est un matériau composite de granulats, de ciment, d'eau et d'adjuvants (Fig. 1.6). On peut se poser la même question avec un acier : si à une certaine échelle

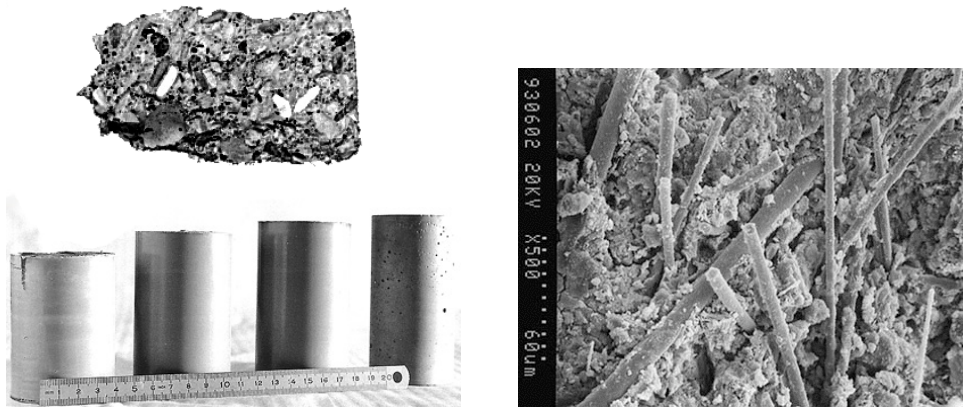


FIG. 1.6: Vues à différentes échelles d'un béton

celui-ci est homogène, on peut descendre à l'échelle des grains qui le composent pour rapidement se rendre compte que c'est, à l'échelle microscopique, un matériau hétérogène.

Il est aussi important de s'intéresser à la répartition spatiale des hétérogénéités dans le matériau. En effet si cette répartition est régulière (périodique par exemple), on pourra se ramener plus facilement à un matériau homogène équivalent.

Ainsi, pour l'étude des poutres, il faudra que la plus grande dimension transversale soit grande (supérieure à 10 fois) par rapport à la dimension de la plus grande hétérogénéité présente dans le matériau (taille des granulats du béton par exemple). On peut aussi ajouter qu'en pratique c'est souvent un choix de modélisation de considérer qu'un matériau est homogène.

1.4.2 Isotropie

Un matériau est dit isotrope s'il présente les mêmes propriétés dans toutes les directions de l'espace. Par exemple, on peut le caractériser par le fait qu'un signal quelconque (son, courant électrique, etc.) peut se propager de la même manière dans toutes les directions.

De même que l'homogénéité, l'isotropie n'apparaît qu'au-dessus d'une certaine échelle dimensionnelle : par exemple, un polycristal formé d'un grand nombre de grains anisotropes disposés aléatoirement paraît isotrope, à grande échelle.

S'agissant des caractéristiques mécanique des matériaux, il est parfois assez intuitif de dire si un matériau est isotrope ou non. Si l'on considère un matériau qui possède des fibres ayant une direction privilégiée (comme le bois), du fait de l'orientation particulière de ces fibres, le bois ne sera pas isotrope.

Une expérience simple menée avec une peau de banane permet facilement de se rendre compte qu'il est plus facile de déchirer la peau en tirant dans la direction perpendiculaire à la plus grande direction (direction orthogonale aux fibres de la peau) qu'en tirant dans la direction des fibres.

1.4.3 Élasticité linéaire

Un matériau est dit élastique s'il retrouve entièrement sa forme ou son volume après avoir subi un cycle de charge/décharge quelconque. Cette notion est implicitement liée à la réversibilité totale et au fait qu'au cours du chargement et du déchargement (*ie* au bilan pour tout le cycle) le matériau ne dissipe aucune énergie. On peut aussi dire que lors du chargement, le chemin suivi sera le même que lors de la décharge. L'état actuel du matériau ne dépend donc que des charges appliquées à l'instant considéré et non du chemin suivi.

Pour mieux comprendre cette notion prenons l'exemple d'un ressort *a priori* inconnu. On réalise un essai simple sur le ressort en lui appliquant un effort croissant jusqu'à une valeur maximale puis décroissant jusqu'à 0. Au cours de l'essai, on mesure le déplacement de l'extrémité. On trace alors l'évolution de l'effort appliqué F en fonction du déplacement U mesuré.

Quelques graphiques obtenus pour différents ressorts sont tracés sur la figure 1.7. Pour la courbe 1, le ressort n'est pas élastique, puisqu'il ne revient pas dans sa

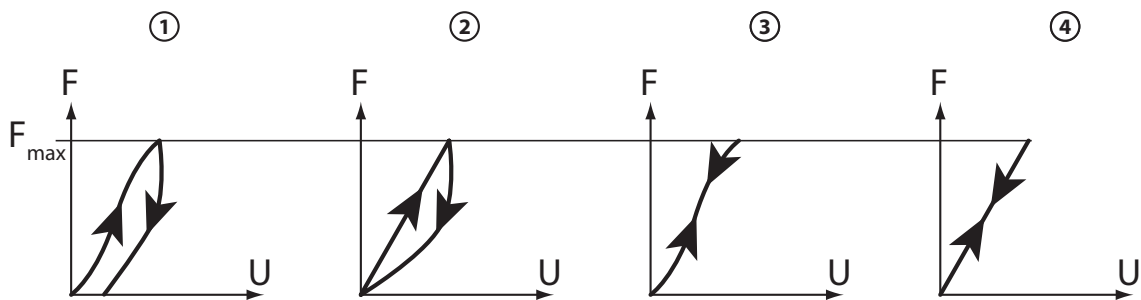


FIG. 1.7: Courbes effort/déplacement pour différents ressorts

configuration initiale après la décharge.

La courbe 2 ne décrit pas non plus un comportement élastique puisqu'à la charge et à la décharge, les chemins suivis ne sont pas les mêmes.

Les courbes 3 et 4 sont toutes deux caractéristiques d'un ressort élastique. Par contre, seule la quatrième courbe caractérise un comportement élastique linéaire : la relation liant F à U étant linéaire.

Dans le cadre de ce cours, on ne considérera que des matériaux dont une partie au moins du comportement est élastique linéaire, *i.e.* dont le comportement carac-

téristique peut être représenté jusqu'à un certain effort par une courbe similaire à la courbe 4.

1.5 Hypothèses fondamentales de la *RdM*

1.5.1 Principe de Saint-Venant et conséquences

Nous exploiterons le principe de Saint-Venant dont voici l'énoncé : étant donné un solide déformable, si sur une partie (Σ) de sa frontière on remplace une distribution de forces appliquées par une autre distribution, constituant un torseur équivalent et agissant également sur (Σ), les sollicitations restent inchangées dans toute région du solide suffisamment éloignée de (Σ).

La conséquence directe de ce principe est que les résultats obtenus par un calcul de *RdM* sur une poutre ne s'appliquent valablement qu'à une distance suffisamment éloignée de la région d'application des actions mécaniques extérieures concentrées et des liaisons. En pratique on peut considérer que les résultats sont valables à partir d'une distance égale à 2 fois la plus grande dimension transversale.

1.5.2 Hypothèse de Navier-Bernoulli

Hypothèse de Navier-Bernoulli : les sections normales à la ligne moyenne restent planes et normales à la ligne moyenne pendant la déformation de la poutre. Un énoncé souvent plus répandu est de dire que toute section droite (*i.e.* plane et perpendiculaire à la ligne moyenne) avant déformation reste droite après déformation (Fig 1.8).

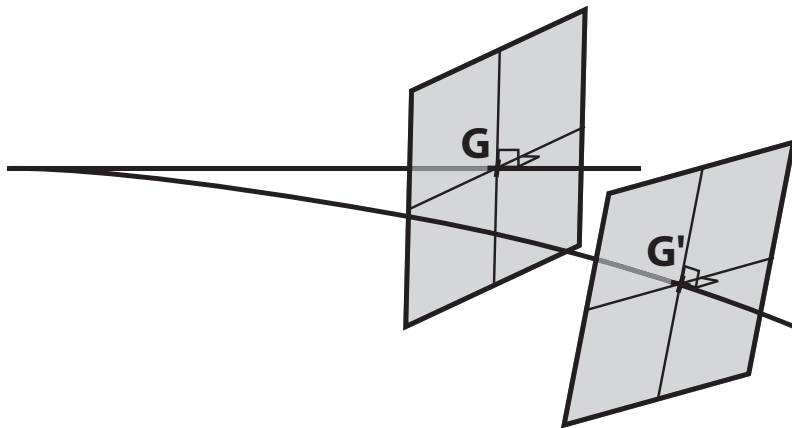


FIG. 1.8: *Visualisation de l'hypothèse de Navier-Bernoulli*

Cette hypothèse est bien vérifiée dans de nombreux cas de sollicitations simples. Le fait que la section reste plane permet de caractériser le déplacement de toute section droite par un torseur appelé torseur des petits déplacements. Comme on se restreint ici à des poutres à plans moyens, ce torseur ne compte que quatre composantes non nulles associées à :

- déplacement dans la direction \vec{x} noté u
- déplacement dans la direction \vec{y} noté v
- rotation autour de l'axe \vec{x} notée Θ

- rotation autour de l'axe \vec{z} notée ω

De plus, les sections droites restent perpendiculaires à la ligne moyenne, on peut relier la rotation de la section autour de \vec{z} à la dérivée du déplacement dans la direction \vec{y} :

$$\omega = \frac{dv}{dx}$$

Ainsi, on peut décrire le déplacement **global** de chaque section droite d'une poutre par ce torseur des petits déplacements :

$$\{ \mathcal{U}_{G \in S/R} \} = \left\{ \begin{array}{l} \Theta \vec{x} + \omega \vec{z} \\ u \vec{x} + v \vec{y} \end{array} \right\}_G \quad \text{avec } \omega = \frac{dv}{dx}$$

À partir de ce torseur, on peut aussi décrire le déplacement **local** d'un point quelconque M de la section (S) en déplaçant le torseur précédent au point M .

Avec ce qui précède, nous avons introduit deux notions fondamentales :

- les grandeurs **globales**, caractéristiques de la section droite,
- les grandeurs **locales**, caractéristiques d'un point de la section.

La grande force de la RdM consiste à résoudre les problèmes en ne travaillant que sur les grandeurs globales. La détermination des grandeurs locales, en particulier les contraintes que nous allons préciser par la suite (mais éventuellement aussi les déformations et les déplacements), est alors utile pour appliquer des critères de dimensionnement tels que par exemple :

- critère en contrainte de type Tresca,
- critère en déformation (utilisé typiquement pour le béton),
- critère en déplacement (par exemple la variation d'entraxe entre deux arbres d'une boîte de vitesse qui doit rester compatible avec les conditions de fonctionnement).

L'hypothèse de Navier-Bernoulli amène aussi la nécessité de restreindre le cadre d'étude à des sections particulières pour la torsion. En effet, on ne considèrera dans ce cours que la torsion des poutres à section circulaire : l'étude d'autres sections nécessiterait d'abandonner l'hypothèse de Navier-Bernoulli pour prendre en compte le gauchissement des sections (pour une section droite, le gauchissement est le fait de se voiler en prenant une forme complexe).

N.B. Il est possible en RdM de faire un calcul en torsion à section non circulaire à condition de prendre en compte un module de rigidité lié au gauchissement, mais ce dernier point ne fait pas partie des objectifs de ce cours.

1.6 Conditions aux limites

Les conditions aux limites qui s'appliquent sur une poutre sont de deux natures. Celles constituées par les liaisons avec l'extérieur, et celles liées à la présence du chargement.

1.6.1 Efforts extérieurs

Les efforts extérieurs qui s'appliquent au modèle poutre sont principalement de deux types. Les forces extérieures peuvent être :

- concentrées,
- réparties de façon continue.

De plus, comme on travaille sur des poutres à plan moyen (plan (\vec{x}, \vec{y})), on supposera alors que la forme générale du torseur des actions mécaniques extérieures se réduit à :

$$\{ \mathcal{T}_{(Ext. \rightarrow Poutre)} \} = \left\{ \begin{array}{l} X_G \vec{x} + Y_G \vec{y} \\ L_G \vec{x} + M_G \vec{z} \end{array} \right\}_G$$

Cette restriction par rapport à un torseur quelconque traduit le fait que la poutre se déforme dans le plan moyen. Une autre façon de justifier de la forme de ce torseur est de l'associer par dualité au torseur des petits déplacements présenté précédemment. À chaque mouvement possible de la section on associe une action mécanique.

Les forces concentrées sont donc classiquement modélisées par des torseurs d'actions mécaniques exprimés au centre de gravité G d'une section (S). Un exemple de force concentrée est typiquement l'action exercée sur la poutre par les roues d'un véhicule. Un exemple de force répartie est l'action de l'eau sur un barrage qui conduit à une répartition linéique de pression sur la hauteur du barrage.

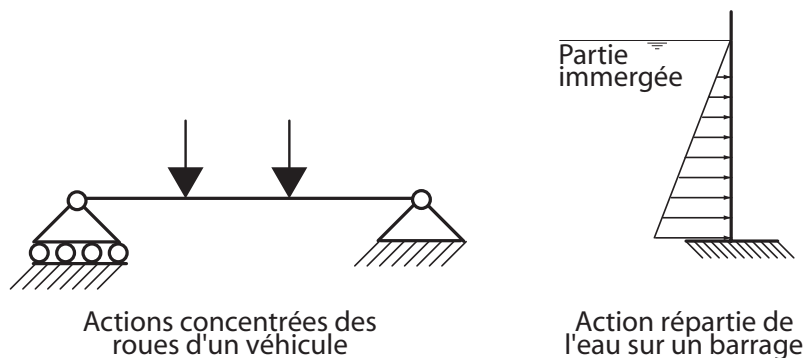


FIG. 1.9: Exemples d'actions extérieures

1.6.2 Liaisons

Les liaisons que l'on rencontre sont les liaisons classiques déjà connues. Néanmoins, le fait que l'on se borne aux poutres à plan moyen chargées dans leur plan, amène usuellement à distinguer les différents types de liaisons imposées aux poutres (on se place dans le cas de liaisons parfaites) (Fig 1.10).

- L'appui simple, constitué, par exemple, par un rouleau cylindrique, donne lieu à une réaction de direction imposée passant par le point d'appui ; cette réaction est définie par une seule composante en résultante perpendiculaire au contact.
- L'articulation, constituée, pour les poutres métalliques, par une rotule comprise entre deux balanciers en acier moulé et, pour les poutres en béton, par une section fortement rétrécie, donne lieu à une réaction dont on ne connaît pas la direction, mais qui passe par le centre de la rotule ou par le centre de la section rétrécie ; cette réaction est définie par ses deux composantes suivant deux directions non parallèles du plan moyen.
- l'encastrement a pour objet d'assurer l'invariabilité de la section d'extrémité d'une poutre ; la réaction d'appui comprend une force passant par le centre de gravité G de la section d'encastrement et contenue dans le plan moyen, et un moment normal au plan moyen ; la réaction d'appui est donc définie par trois

composantes : les deux projections sur deux axes situés dans le plan moyen et la projection du moment sur l'axe normal au plan moyen.

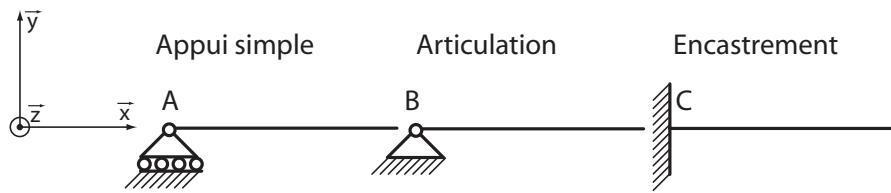


FIG. 1.10: Les trois liaisons usuelles du modèle poutre

Les torseurs d'actions transmissibles et les déplacements interdits sont donc les suivants (on note Ext. l'extérieur de la poutre) :

– appui simple :

$$\{ \mathcal{T}_{(Ext. \rightarrow Poutre)} \} = \left\{ \begin{array}{c} Y_A \vec{y} \\ \vec{0} \end{array} \right\}_A$$

Les mouvements autorisés par l'appui simple sont un déplacement dans la direction \vec{x} , ainsi que les rotations autour des axes \vec{x} et \vec{z} , donc le déplacement bloqué est :

$$v(A) = 0$$

– articulation :

$$\{ \mathcal{T}_{(Ext. \rightarrow Poutre)} \} = \left\{ \begin{array}{c} X_B \vec{x} + Y_B \vec{y} \\ \vec{0} \end{array} \right\}_B$$

Les rotations autorisées sont les rotations autour des axes \vec{x} et \vec{z} . Les deux déplacements bloqués sont :

$$u(B) = 0, v(B) = 0$$

– encastrement :

$$\{ \mathcal{T}_{(Ext. \rightarrow Poutre)} \} = \left\{ \begin{array}{c} X_C \vec{x} + Y_C \vec{y} \\ L_C \vec{x} + N_C \vec{z} \end{array} \right\}_C$$

Cette liaison n'autorise aucun déplacement et aucune rotation.

$$u(C) = 0, v(C) = 0$$

$$\Theta(C) = 0, \omega(C) = 0$$

En fonction de l'environnement du solide étudié, on choisira donc la liaison la mieux adaptée pour le modèle poutre.

1.7 Ce qu'il faut retenir

Le solide étudié est une poutre droite (rapport longueur sur plus grande dimension transversale supérieur à 5) à plan moyen, constitué d'un matériau homogène, élastique linéaire isotrope (ces notions sont à connaître!).

On se place dans l'hypothèse des petites perturbations (*H.P.P.*).

On peut modéliser une poutre droite uniquement par sa ligne moyenne et sa section droite.

Le principe de Saint-Venant permet de donner un domaine de validité des résultats : ceux-ci sont justes "loin" des points d'application des charges extérieures concentrées et des liaisons (à environ 2 fois la plus grande dimension transversale).

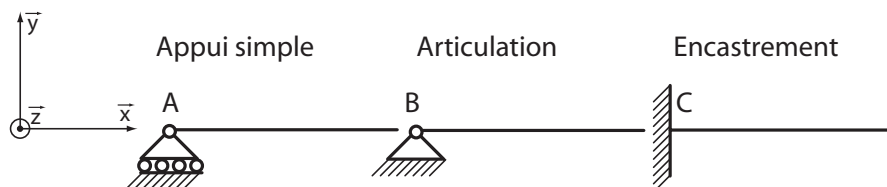
L'hypothèse de Navier-Bernoulli permet de se placer dans un cadre cinématique simplifié : toute section droite (*i.e.* plane et perpendiculaire à la ligne moyenne) avant déformation est droite après déformation. La cinématique de la section est totalement définie par la donnée du torseur des petits déplacements :

$$\{ \mathcal{U}_{G \in S/R} \} = \left\{ \begin{array}{l} \Theta \vec{x} + \omega \vec{z} \\ u \vec{x} + v \vec{y} \end{array} \right\}_G \text{ avec } \omega = \frac{dv}{dx}$$

Elle est chargée dans son plan moyen par des actions qui sont modélisées par des torseurs d'actions mécaniques. Ces actions peuvent être concentrées ou réparties et leur forme générale est :

$$\{ \mathcal{T}_{(Ext. \rightarrow Poutre)} \} = \left\{ \begin{array}{l} X_G \vec{x} + Y_G \vec{y} \\ L_G \vec{x} + M_G \vec{z} \end{array} \right\}_G$$

La poutre est liée à l'environnement extérieur par différentes liaisons : appui simple, articulation, encastrement.



– appui simple :

$$\{ \mathcal{T}_{(Ext. \rightarrow Poutre)} \} = \left\{ \begin{array}{l} Y_A \vec{y} \\ \vec{0} \end{array} \right\}_A$$

$$v(A) = 0$$

– articulation :

$$\{ \mathcal{T}_{(Ext. \rightarrow Poutre)} \} = \left\{ \begin{array}{l} X_B \vec{x} + Y_B \vec{y} \\ \vec{0} \end{array} \right\}_B$$

$$u(B) = 0, v(B) = 0$$

– encastrement :

$$\{ \mathcal{T}_{(Ext. \rightarrow Poutre)} \} = \left\{ \begin{array}{l} X_C \vec{x} + Y_C \vec{y} \\ L_C \vec{x} + N_C \vec{z} \end{array} \right\}_C$$

$$u(C) = 0, v(C) = 0$$

$$\Theta(C) = 0, \omega(C) = 0$$

Chapitre 2

Torseur des efforts intérieurs - Notion de contrainte

*Nous introduisons ici la notion de torseur des efforts intérieurs en effectuant classiquement une coupure et en se plaçant à l'échelle de la poutre. Cette première approche est ensuite poursuivie par une approche **locale** qui permet d'introduire la notion nouvelle de contrainte (vecteur contrainte, contrainte normale, contrainte tangentielle). Tout l'art sera par la suite de relier les contraintes **locales** en chaque point de la section au torseur des efforts intérieurs **global** caractérisé au centre de la section. On ne donne ici que les relations intégrales entre les approches locales et globales.*

Sommaire

2.1	Introduction	16
2.2	Torseur des efforts intérieurs	16
2.2.1	Bilan et règles de calcul	18
2.2.2	Exemple	18
2.3	Dénomination des composantes et des sollicitations associées	21
2.4	Diagrammes	23
2.5	Notion de contrainte - Vecteur contrainte	24
2.5.1	Contraintes normale et tangentielle	24
2.5.2	Intérêt	25
2.6	Ce qu'il faut retenir	27

« Contre la force, il n'y a pas de résistance... »

Georges Courteline - Écrivain français

2.1 Introduction

Ce chapitre va aborder deux notions fondamentales pour la *RdM* : le tenseur des efforts intérieurs, qui représente les actions de cohésion au niveau de la section de la poutre ainsi que la notion de contrainte qui représente les actions mécaniques de cohésion au niveau de l'élément de surface. On introduit dans un premier temps en utilisant la statique le tenseur des efforts intérieurs, puis en se plaçant à l'échelle de l'élément de surface, on introduit la notion de contraintes.

La relation intégrale permettant de relier le vecteur contrainte et le tenseur des efforts intérieurs sera explicitée, permettant ensuite d'introduire la nécessité de connaître la répartition des contraintes sur chaque section droite pour pouvoir relier les contraintes aux composantes du tenseur des efforts intérieurs.

2.2 Tenseur des efforts intérieurs

Considérons une poutre E (Fig. 2.1) que nous séparons artificiellement en deux parties nommées $E1$ et $E2$, de telle sorte que $E = E1 \cup E2$. La séparation artificielle introduite est une coupure au point G par une section droite (S) . Compte tenu de l'orientation de l'axe \vec{x} , on note $E1$ la *partie gauche* et $E2$ la *partie droite*. On suppose que cette poutre est en équilibre sous l'action des actions de l'extérieur.

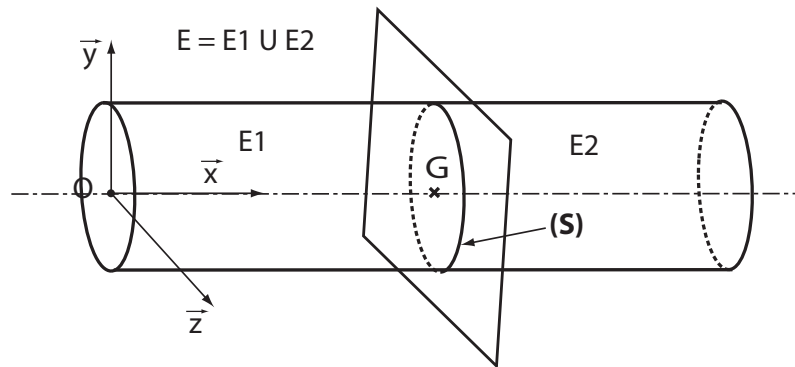


FIG. 2.1: Poutre étudiée

En isolant la poutre E et en appliquant le principe fondamental de la statique, nous avons donc :

$$\{ \mathcal{T}_{(Ext. \rightarrow E)} \} = \{ \mathcal{O} \}$$

Puisque :

$$\{ \mathcal{T}_{(Ext. \rightarrow E)} \} = \{ \mathcal{T}_{(Ext. \rightarrow E1)} \} + \{ \mathcal{T}_{(Ext. \rightarrow E2)} \}$$

On peut aussi écrire :

$$\{ \mathcal{T}_{(Ext. \rightarrow E1)} \} + \{ \mathcal{T}_{(Ext. \rightarrow E2)} \} = \{ \mathcal{O} \}$$

A partir de la coupure définie précédemment, on peut artificiellement séparer les deux parties de la poutre (Fig. 2.2). On peut alors isoler un des deux tronçons de la poutre, par exemple le tronçon $E1$. Faisons alors le bilan des actions mécaniques qui s'appliquent à $E1$: ce tronçon est soumis à une partie des actions mécanique extérieures, soit :

$$\{ \mathcal{T}_{(Ext. \rightarrow E1)} \}$$

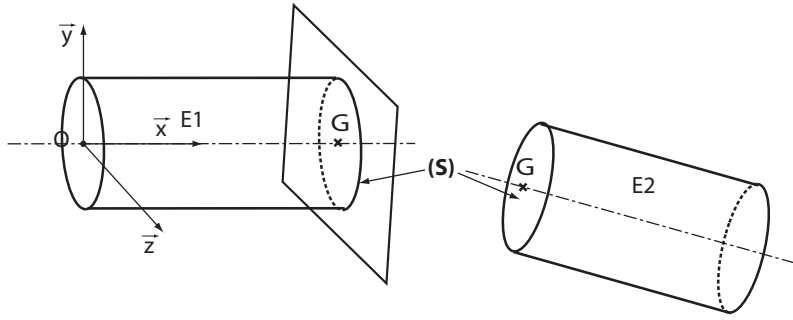


FIG. 2.2: Poutre séparée en deux parties

Il est aussi soumis aux actions de la partie $E2$ sur la partie $E1$ à travers la section (S) . Nous ignorons *a priori* la nature de ces actions mécaniques, cependant la liaison entre $E1$ et $E2$ peut transmettre toutes les composantes des actions mécaniques de $E2$ sur $E1$, elle peut donc être modélisée par une liaison encastrement. Par définition, le torseur d'action mécanique de $E2$ sur $E1$ est appelé torseur des efforts intérieurs ou torseur de cohésion. C'est en effet cette liaison (les efforts et moments qu'elle transmet) qui assure la cohésion des deux éléments $E1$ et $E2$ de la poutre E . Le choix de prendre les actions de la partie droite $E2$ sur la partie gauche $E1$ est *une convention*. Nous avons donc :

$$\{ \mathcal{T}_{int} \} = \{ \mathcal{T}_{(E2 \rightarrow E1)} \}$$

Puisque l'on considère une poutre, on exprime naturellement ce torseur au point G , centre de la liaison encastrement, soit :

$$\{ \mathcal{T}_{int} \} = \left\{ \begin{array}{l} \vec{\mathcal{R}}(E2 \rightarrow E1) \\ \vec{\mathcal{M}}_G(E2 \rightarrow E1) \end{array} \right\}_G$$

On peut maintenant appliquer le principe fondamental de la statique au tronçon de poutre $E1$:

$$\{ \mathcal{T}_{(Ext. \rightarrow E1)} \} + \{ \mathcal{T}_{int} \} = \{ \mathcal{O} \}$$

Ceci permet donc de donner un moyen de calculer le torseur de cohésion à partir des actions extérieures exercées sur le tronçon $E1$:

$$\{ \mathcal{T}_{int} \} = - \{ \mathcal{T}_{(Ext. \rightarrow E1)} \}$$

Soit encore :

$$\{ \mathcal{T}_{int} \} = - \left\{ \begin{array}{l} \vec{\mathcal{R}}(Ext. \rightarrow 1) \\ \vec{\mathcal{M}}_G(Ext. \rightarrow 1) \end{array} \right\}_G$$

Isolons maintenant le tronçons $E2$: Le bilan des actions mécaniques est le suivant. Les actions mécaniques de l'extérieur sur le tronçon $E2$

$$\{ \mathcal{T}_{(Ext. \rightarrow E2)} \}$$

Les actions mécanique de $E2$ sur $E1$ à travers la sections (S) que l'on peut relier au torseur des efforts intérieurs par le principe d'action réciproque, soit :

$$\{ \mathcal{T}_{(E1 \rightarrow E2)} \} = - \{ \mathcal{T}_{(E2 \rightarrow E1)} \} = - \{ \mathcal{T}_{int} \}$$

L'écriture du principe fondamental de la statique appliqué au tronçon $E2$ donne donc :

$$\{ \mathcal{T}_{(Ext. \rightarrow E2)} \} - \{ \mathcal{T}_{int} \} = \{ \mathcal{O} \}$$

Ceci permet de donner un autre moyen de calculer le torseur de cohésion à partir des actions extérieures exercées sur le tronçon $E2$:

$$\{ \mathcal{T}_{int} \} = \{ \mathcal{T}_{(Ext. \rightarrow E2)} \}$$

Soit encore :

$$\{ \mathcal{T}_{int} \} = \left\{ \begin{array}{l} \vec{\mathcal{R}}(Ext. \rightarrow 2) \\ \vec{\mathcal{M}}_G(Ext. \rightarrow 2) \end{array} \right\}_G$$

2.2.1 Bilan et règles de calcul

Par convention, le torseur des efforts intérieurs représente les actions mécaniques exercées à travers une coupure par la partie située à droite ($E2$) de la coupure sur la partie située à gauche ($E1$) de la coupure (l'axe étant supposé orienté de gauche à droite). Le torseur s'exprime au point G et peut, dans le cas d'un système isostatique, se calculer indifféremment à partir des actions mécaniques de l'extérieur sur $E2$ ou à partir des actions mécaniques de l'extérieur sur $E1$. On verra dans les applications qu'il existe souvent un choix plus judicieux que l'autre pour aboutir à la détermination du torseur des efforts intérieurs.

On peut donc écrire :

$$\{ \mathcal{T}_{int} \} = \{ \mathcal{T}_{(E2 \rightarrow E1)} \} = \{ \mathcal{T}_{(Ext. \rightarrow E2)} \} = - \{ \mathcal{T}_{(Ext. \rightarrow E1)} \}$$

Que l'on peut aussi écrire avec les composantes sous la forme :

$$\begin{aligned} \{ \mathcal{T}_{int} \} &= \left\{ \begin{array}{l} \vec{\mathcal{R}}(E2 \rightarrow E1) \\ \vec{\mathcal{M}}_G(E2 \rightarrow E1) \end{array} \right\}_G \\ \{ \mathcal{T}_{int} \} &= \left\{ \begin{array}{l} \vec{\mathcal{R}}(Ext. \rightarrow 2) \\ \vec{\mathcal{M}}_G(Ext. \rightarrow 2) \end{array} \right\}_G = - \left\{ \begin{array}{l} \vec{\mathcal{R}}(Ext. \rightarrow 1) \\ \vec{\mathcal{M}}_G(Ext. \rightarrow 1) \end{array} \right\}_G \end{aligned}$$

Le torseur de cohésion est modifié lorsque l'on déplace la coupure le long de la poutre. On peut être amené à distinguer plusieurs coupures en particulier lorsqu'on rencontre :

- une discontinuité d'ordre géométrique (changement de direction de la ligne moyenne), cas d'une poutre en équerre par exemple,
- une discontinuité liée à des efforts concentrés ou à une liaison.

On notera que dans tout ce qui précède, il n'a jamais été fait mention que la poutre devait être droite et chargée dans son plan de symétrie. Les définitions données ici sont valables pour tout type de poutre.

2.2.2 Exemple

Pour mieux illustrer ces propos, on considère le moteur Poclair présenté sur la figure 2.3. On s'intéresse ici exclusivement à l'arbre principal du moteur représenté en gras sur le dessin d'ensemble. Pour étudier cet arbre, on en propose la modélisation représenté sur la figure 2.4 pour laquelle on néglige dans un premier temps les

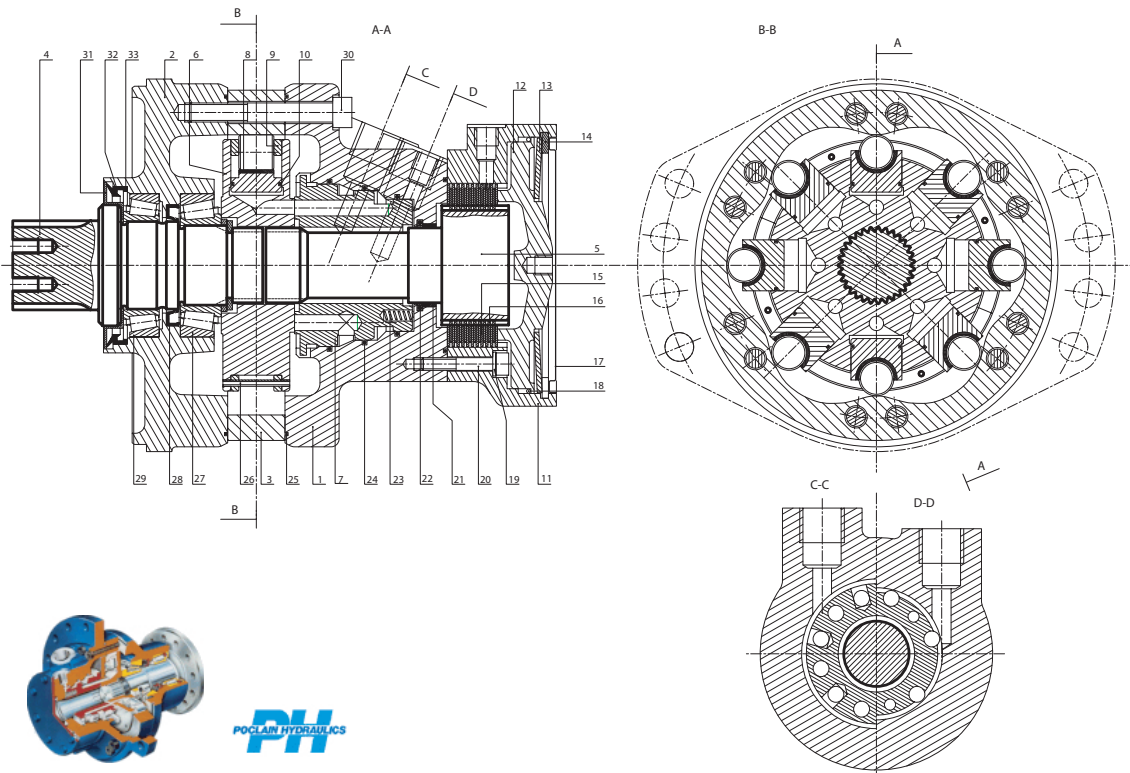


FIG. 2.3: Moteur hydraulique Poclair

variations de diamètre de l'arbre et on a volontairement choisi de modéliser la liaison réalisée par les deux roulements à rouleaux à contact oblique par une articulation. On suppose dans un premier temps que la seule action mécanique extérieure est un glisseur de direction \vec{y} , appliqué au point A. Pour justifier la forme de cette action extérieure, il faut préciser que l'on néglige les actions axiales liées à la distribution et que cette action radiale n'est pas liée aux actions des pistons (qui sont équilibrées autour de l'axe) mais à un défaut de fonctionnement par exemple. Si on isole la

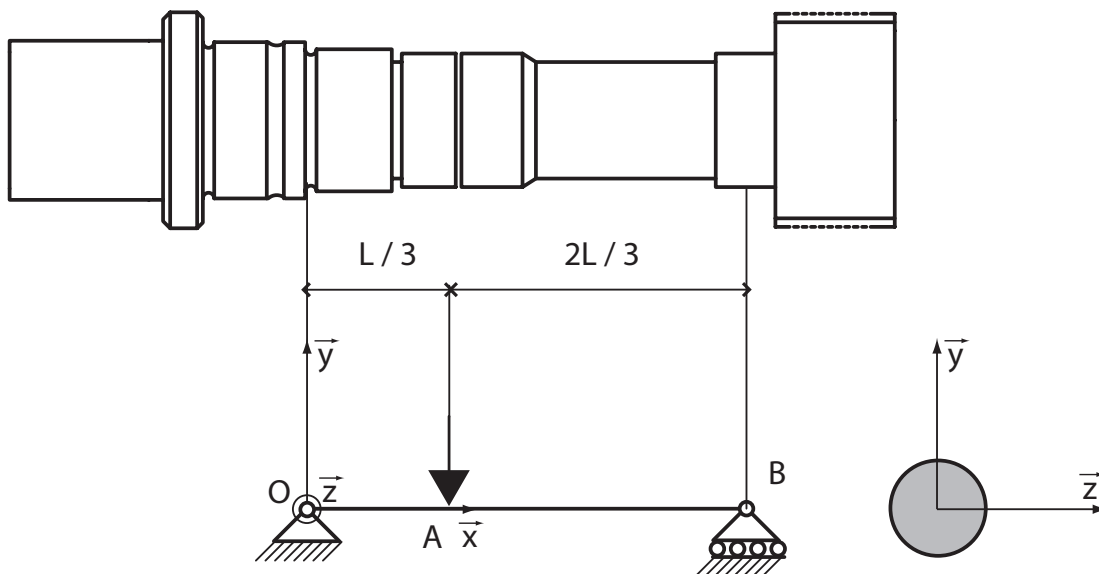


FIG. 2.4: Modélisation de l'arbre

poutre, le bilan des actions mécaniques extérieures est le suivant :

– En O :

$$\{ \mathcal{T}_{(Ext. \rightarrow Poutre)} \} = \left\{ \begin{array}{c} X_O \vec{x} + Y_O \vec{y} \\ \vec{0} \end{array} \right\}_O$$

– En A :

$$\{ \mathcal{T}_{(Ext. \rightarrow Poutre)} \} = \left\{ \begin{array}{c} -F \vec{y} \\ \vec{0} \end{array} \right\}_A$$

– En B :

$$\{ \mathcal{T}_{(Ext. \rightarrow Poutre)} \} = \left\{ \begin{array}{c} Y_B \vec{y} \\ \vec{0} \end{array} \right\}_B$$

L'écriture du principe fondamental de la statique appliqué à la poutre permet de déterminer les actions mécaniques X_O, Y_O, Y_B , et :

$$X_O = 0, Y_O = \frac{2F}{3}, Y_B = \frac{F}{3}$$

Pour déterminer le torseur des efforts intérieurs il faut maintenant réaliser un certain nombre de coupures. Compte tenu des efforts appliqués et des liaisons, il faut réaliser ici deux coupures : $x \in \{0, \frac{L}{3}\}$ et $x \in \{\frac{L}{3}, L\}$.

- Premier tronçon de poutre $E1 : x \in \{0, \frac{L}{3}\}$
 - On isole le tronçon de gauche : voir figure 2.5.

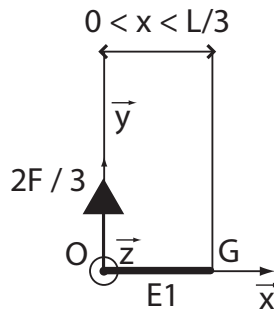


FIG. 2.5: Premier tronçon isolé

– Le bilan des actions mécaniques qui s'exercent sur ce tronçon est :

$$\{ \mathcal{T}_{(Ext. \rightarrow E1)} \} = \left\{ \begin{array}{c} \frac{2F}{3} \vec{y} \\ \vec{0} \end{array} \right\}_O$$

$$\{ \mathcal{T}_{(E2 \rightarrow E1)} \} = \{ \mathcal{T}_{int} \}$$

Sur la partie complémentaire s'exerce deux actions mécaniques en A et en B. Pour le calcul du torseur des efforts intérieurs, et afin de limiter les calculs, il vaut donc mieux utiliser la relation :

$$\{ \mathcal{T}_{int} \} = - \{ \mathcal{T}_{(Ext. \rightarrow E1)} \}$$

(qui est bien sûr directement déduite du P.F.S. appliqué à $E1$).

$$\{ \mathcal{T}_{int} \} = \left\{ \begin{array}{c} -\frac{2F}{3} \vec{y} \\ \vec{0} \end{array} \right\}_O$$

Or on a : $\vec{GO} = -x\vec{x}$, d'où le résultat :

$$\{ \mathcal{T}_{int} \} = \left\{ \begin{array}{l} -\frac{2F}{3}\vec{y} \\ \frac{2F}{3}x\vec{z} \end{array} \right\}_G$$

- Deuxième tronçon de poutre $E2 : x \in \{\frac{L}{3}, L\}$
- On isole le tronçon de droite, voir figure 2.6.

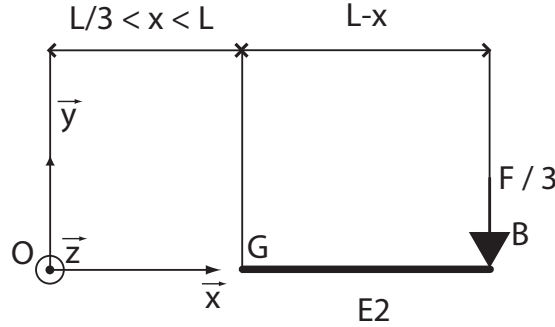


FIG. 2.6: Deuxième tronçon isolé

- Le bilan des actions mécaniques qui s'exerce sur ce tronçon est :

$$\{ \mathcal{T}_{(Ext. \rightarrow E2)} \} = \left\{ \begin{array}{l} \frac{F}{3}\vec{y} \\ 0 \end{array} \right\}_B$$

$$\{ \mathcal{T}_{(E1 \rightarrow E2)} \} = - \{ \mathcal{T}_{int} \}$$

Sur la partie complémentaire s'exerce deux actions mécaniques en O et en A . Pour le calcul du torseur des efforts intérieurs, il vaut donc mieux utiliser la relation :

$$\{ \mathcal{T}_{int} \} = \{ \mathcal{T}_{(Ext. \rightarrow E2)} \}$$

(qui est bien sûr directement déduite du P.F.S. appliqué à $E2$).

$$\{ \mathcal{T}_{int} \} = \left\{ \begin{array}{l} \frac{F}{3}\vec{y} \\ 0 \end{array} \right\}_B$$

Or on a : $\vec{GB} = (L-x)\vec{x}$, d'où le résultat :

$$\{ \mathcal{T}_{int} \} = \left\{ \begin{array}{l} \frac{F}{3}\vec{y} \\ \frac{F}{3}(L-x)\vec{z} \end{array} \right\}_G$$

2.3 Dénomination des composantes et des sollicitations associées

Une fois le torseur des efforts intérieurs calculé, il est intéressant de l'exprimer dans le repère local à la section droite. Dans le cas de l'étude d'une poutre droite, le repère local est confondu avec le repère global de la poutre, mais ce n'est pas le cas dans l'étude d'un assemblage de deux poutres en équerre par exemple. Considérons ici le cas d'une poutre droite simple telle que celle présentée sur la figure 1.5. Le repère local est alors le même que le repère local soit donc $(G, \vec{x}, \vec{y}, \vec{z})$ le repère

associé à la section droite. On exprime alors le torseur des efforts intérieurs dans ce repère local, et l'on écrit sous sa forme générale :

$$\{ \mathcal{T}_{int} \} = \left\{ \begin{array}{l} N\vec{x} + T_y\vec{y} + T_z\vec{z} \\ M_t\vec{x} + M_{fy}\vec{y} + M_{fz}\vec{z} \end{array} \right\}_G$$

Les noms choisis sont des abréviations des noms des composantes. Ainsi on a :

- Effort Normal : N , perpendiculaire (normal) à la section droite
- Efforts Tranchants : T_y et T_z , ont tendance à trancher la poutre perpendiculairement à la ligne moyenne
- Moment de Torsion : M_t , a tendance à tordre la poutre autour de la ligne moyenne
- Moments de Flexions : M_{fy} et M_{fz} , ont tendance à faire fléchir la poutre autour d'un axe perpendiculaire à la ligne moyenne

Dans le cas des poutres droites à plan moyen (et dont le plan moyen est le plan (\vec{x}, \vec{y})), le torseur des efforts intérieurs se réduit à quatre composantes non nulles.

$$\{ \mathcal{T}_{int} \} = \left\{ \begin{array}{l} N\vec{x} + T_y\vec{y} \\ M_t\vec{x} + M_{fz}\vec{z} \end{array} \right\}_G$$

On peut alors, en fonction de la nullité ou non de ces quatre composantes, identifier un certain nombre de sollicitations dites *élémentaires* qui sont caractéristiques des cas de charges couramment rencontrés. Le tableau des sollicitations élémentaires est présenté dans le tableau 2.1.

Sollicitation élémentaire	Composante(s) non nulle(s)	$\{ \mathcal{T}_{int} \}$
Traction/Compression	N	$\left\{ \begin{array}{l} N\vec{x} \\ \vec{0} \end{array} \right\}_G$
Cisaillement pur	T_y	$\left\{ \begin{array}{l} T_y\vec{y} \\ \vec{0} \end{array} \right\}_G$
Torsion	M_t	$\left\{ \begin{array}{l} \vec{0} \\ M_t\vec{x} \end{array} \right\}_G$
Flexion pure	M_{fz}	$\left\{ \begin{array}{l} \vec{0} \\ M_{fz}\vec{z} \end{array} \right\}_G$
On montrera que dans ce cas, M_{fz} , est constant.		
Flexion simple	T_y et M_{fz}	$\left\{ \begin{array}{l} T_y\vec{y} \\ M_{fz}\vec{z} \end{array} \right\}_G$

TAB. 2.1: *Sollicitations élémentaires*

Remarque : Le cas du cisaillement pur ne peut se rencontrer que dans une section particulière d'une poutre. Nous ne l'étudierons pas ici comme une sollicitation à part entière, mais verrons le cas de l'effort tranchant dans la partie portant sur la flexion.

Les autres sollicitations élémentaires : traction, torsion, flexion vont faire chacune l'objet d'une étude particulière.

Si l'on reprend l'exemple de l'arbre du moteur vu précédemment, on déduit que pour le tronçon $E1$ étudié :

$$\{ \mathcal{T}_{int} \} = \left\{ \begin{array}{l} -\frac{2F}{3} \vec{y} \\ \frac{2F}{3} x \vec{z} \end{array} \right\}_G$$

donc $T_y = -\frac{2F}{3}$ et $M_{fz} = \frac{2F}{3}x$

Le tronçon $E1$ est soumis à de la flexion simple.

2.4 Diagrammes

La RdM est une science qui permet de dimensionner les pièces. Ainsi pour pouvoir appliquer des critères de dimensionnement (qui portent sur les grandeurs locales), il est utile de repérer la section de la poutre qui est la plus sollicitée. En effet, nous verrons que lorsque les efforts intérieurs sont maximaux alors il existe au moins un point de la section où les grandeurs locales le sont aussi. On utilise couramment des diagrammes de sollicitation qui permettent de visualiser rapidement les sections de la poutre les plus chargées.

En pratique, cela consiste à tracer en fonction de l'abscisse du point de coupe, l'évolution des différentes composantes non nulles du torseur des efforts intérieurs.

Pour le cas de l'arbre du moteur Poclairin, on trouvera sur la figure 2.7 les diagrammes de l'effort tranchant T_y et du moment fléchissant M_{fz} .

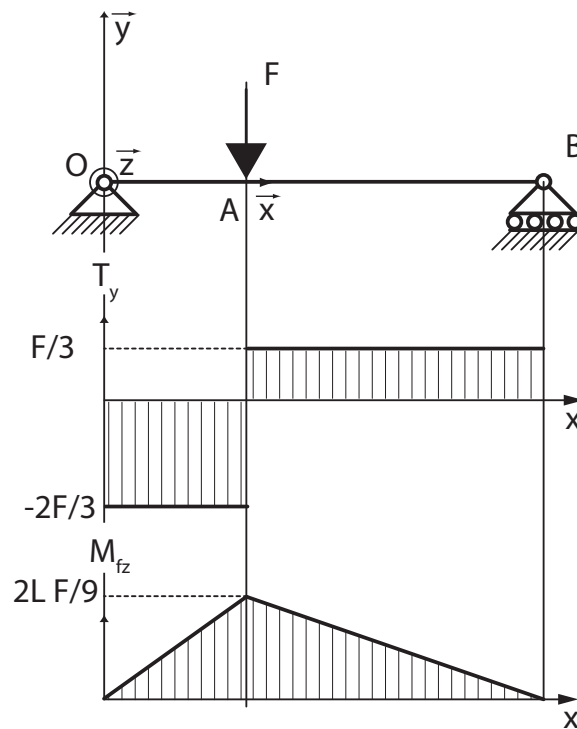


FIG. 2.7: Diagrammes de l'effort tranchant T_y et du moment fléchissant M_{fz}

2.5 Notion de contrainte - Vecteur contrainte

Nous avons vu précédemment que les actions mécaniques de cohésion sont les efforts que le tronçon $E2$ exerce sur le tronçon $E1$ à travers la section droite S . Nous avons modélisé ces actions mécaniques par le torseur des efforts intérieurs caractérisé au point G , centre de la section droite.

Mais ce torseur ne représente qu'une vision globale sur la section droite de toutes les actions mécaniques qui s'appliquent localement en chaque point de la surface. Ces actions mécaniques locales sont réparties sur toute la surface suivant une loi *a priori* inconnue. Pour les représenter, considérons un point M de la surface S . Autour de ce point M on considère un petit élément de surface dS de normale \vec{n} (voir figure 2.8). Ici la surface dS est perpendiculaire à la ligne moyenne, mais l'on peut faire cette étude locale avec une surface, et donc une normale, quelconque.

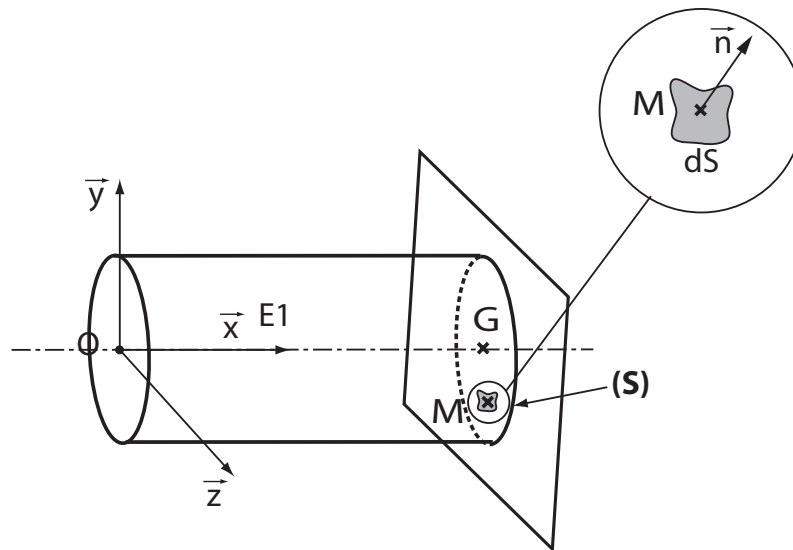


FIG. 2.8: Zoom local sur un point M de la coupure

Hypothèse

En Mécanique des Milieux Continus, et donc en RdM , les efforts intérieurs exercés sur dS sont une densité surfacique d'efforts ou densité de force par unité de surface. Cette densité surfacique d'effort est caractérisée par le vecteur contrainte $\vec{T}(M, \vec{n})$. Les actions mécaniques qui s'exercent sur la surface dS sont donc :

$$d\vec{\mathcal{F}}(E2 \rightarrow E1) = \vec{T}(M, \vec{n}) dS$$

L'unité du vecteur contrainte est le rapport d'une force par une unité de surface soit des N/m^2 ou Pa , avec $1 Pa = 1 N/m^2$. Un multiple du Pa est souvent utilisé en mécanique : le MPa avec $1 MPa = 10^6 Pa = 100 N/cm^2$. On a aussi $1 bar = 10^5 Pa = 10 N/cm^2$.

2.5.1 Contraintes normale et tangentielle

A partir du vecteur contrainte, on peut définir ses projections sur le vecteur normal \vec{n} et un vecteur tangentiel \vec{t} de la surface dS respectivement appelées contraintes normale σ et tangentielle τ (voir figure 2.9).

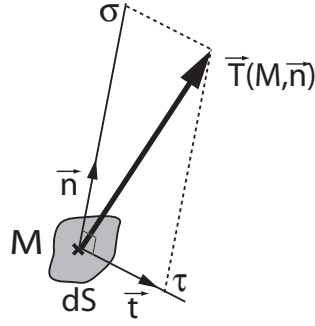


FIG. 2.9: Projection du vecteur contrainte

On écrit alors :

$$\vec{T}(M, \vec{n}) = \sigma \vec{n} + \tau \vec{t}$$

Ces deux composantes du vecteur contrainte ont des sens physiques différents :

- la contrainte normale σ traduit des actions surfaciques locales de tension au sein de la matière
- la contrainte tangentielle τ traduit des actions surfaciques locales de cisaillement au sein de la matière

Il existe évidemment une relation entre le torseur de cohésion global et les vecteurs contraintes locaux en tout point de la section (S). Pour exprimer cette relation, exprimons le torseur des actions mécaniques s'exerçant sur dS au point G :

$$\left\{ \begin{array}{c} d\vec{\mathcal{F}}(E2 \rightarrow E1) \\ \vec{0} \end{array} \right\}_M = \left\{ \begin{array}{c} d\vec{\mathcal{F}}(E2 \rightarrow E1) \\ \vec{GM} \wedge d\vec{\mathcal{F}}(E2 \rightarrow E1) \end{array} \right\}_G$$

En remplaçant par le vecteur contrainte, on a donc :

$$\left\{ \begin{array}{c} \vec{T}(M, \vec{n})dS \\ \vec{GM} \wedge \vec{T}(M, \vec{n})dS \end{array} \right\}_G$$

Pour obtenir le torseur de cohésion, il faut alors prendre en compte toutes les actions surfaciques sur la surface S et en faire la somme, ce qui revient d'un point de vue mathématique à intégrer sur toute la surface le torseur écrit précédemment. On peut alors écrire le torseur des efforts intérieurs :

$$\begin{aligned} \{ \mathcal{T}_{int} \} &= \{ \mathcal{T}_{(E2 \rightarrow E1)} \} \\ \{ \mathcal{T}_{int} \} &= \left\{ \begin{array}{c} \vec{\mathcal{R}}(E2 \rightarrow E1) \\ \vec{\mathcal{M}}_G(E2 \rightarrow E1) \end{array} \right\}_G \\ \{ \mathcal{T}_{int} \} &= \left\{ \begin{array}{c} \iint_S \vec{T}(M, \vec{n})dS \\ \iint_S \vec{GM} \wedge \vec{T}(M, \vec{n})dS \end{array} \right\}_G \end{aligned}$$

2.5.2 Intérêt

Nous venons de voir qu'il existe une relation entre les contraintes locales et le torseur des efforts intérieurs. Cette relation intégrale n'est bien sûr pas simple à expliciter, sauf si des considérations (notamment expérimentales) permettent de faire

une hypothèse sur la répartition des contraintes normales et tangentielles sur la section droite. Dans ce cas on pourra alors trouver des relations explicites entre le torseur des efforts intérieurs et les contraintes normales et tangentielles qui feront intervenir certaines caractéristiques de la section.

Comme le torseur des efforts intérieurs peut s'exprimer en fonction des actions mécaniques extérieures, on pourra alors déterminer, en fonction des actions extérieures et des caractéristiques géométriques de la section, les contraintes au sein du matériau. Ceci est un point fondamental puisque expérimentalement, on peut définir pour chaque matériau une contrainte limite admissible au-delà de laquelle la pièce subit des détériorations de ses caractéristiques mécaniques, dimensionnelles, voire une rupture. Le calcul de RdM consiste à vérifier que les contraintes engendrées par les sollicitations extérieures ne dépassent pas la contrainte limite admissible par le matériau, contrainte limite admissible qui sera dans le cadre de ce cours basée sur l'hypothèse que le matériau reste élastique.

Ainsi, connaissant les actions mécaniques extérieures, on peut dimensionner la poutre pour que les contraintes restent inférieures à une contrainte limite admissible.

La démarche générale de dimensionnement se présente alors comme suit.

- Écriture des équations d'équilibre global de la poutre issues du principe fondamental de la statique. Dans le cas d'un problème hyperstatique, on fait le choix des inconnues hyperstatiques.
- Expression du torseur de cohésion tout le long de la poutre, en fonction des charges extérieures connues et des inconnues hyperstatiques éventuelles.
- Détermination des déplacements tout le long de la poutre en fonctions des charges extérieures connues et des inconnues hyperstatiques éventuelles, en utilisant une partie des conditions d'admissibilité cinématique.
- Détermination des inconnues hyperstatiques, en utilisant le reste des conditions d'admissibilité cinématique, en fonction des charges extérieures et des déplacements imposés.
- Expression du torseur de cohésion tout le long de la poutre, en fonction des charges extérieures et des déplacements imposés.
- Détermination des déplacements tout le long de la poutre, en fonction des charges extérieures et des déplacements imposés.
- Détermination des contraintes, des déplacements et déformations locales en tout point de la poutre.
- Application des critères de dimensionnement.

Cette démarche est évidemment plus simple lorsque le problème est isostatique.

2.6 Ce qu'il faut retenir

Par convention, le torseur des efforts intérieurs est défini et se calcule comme suit :

$$\{ \mathcal{T}_{int} \} = \{ \mathcal{T}_{(E2 \rightarrow E1)} \} = \{ \mathcal{T}_{(Ext. \rightarrow E2)} \} = - \{ \mathcal{T}_{(Ext. \rightarrow E1)} \}$$

Le torseur de cohésion est modifié lorsque l'on déplace la coupure et il faut distinguer plusieurs coupures lorsque l'on rencontre une discontinuité d'ordre géométrique ou une discontinuité liée à des efforts concentrés ou à une liaison. Il s'exprime dans le repère local à la section droite, $(G, \vec{x}, \vec{y}, \vec{z})$ et s'écrit :

$$\{ \mathcal{T}_{int} \} = \left\{ \begin{array}{l} N\vec{x} + T_y\vec{y} + T_z\vec{z} \\ M_t\vec{x} + M_{fy}\vec{y} + M_{fz}\vec{z} \end{array} \right\}_G \quad \begin{array}{l} \text{poutre à} \\ \text{plan moyen} \end{array} \left\{ \begin{array}{l} N\vec{x} + T_y\vec{y} \\ M_t\vec{x} + M_{fz}\vec{z} \end{array} \right\}_G$$

Avec

- N : effort normal
- T_y : effort tranchant
- M_t : moment de torsion
- M_{fz} : moment de flexion

En fonction de ce torseur (pris pour le cas d'une poutre à plan moyen), on distingue les différentes sollicitations élémentaires :

Traction/Compression	N	$\left\{ \begin{array}{l} N\vec{x} \\ \vec{0} \end{array} \right\}_G$
Cisaillement pur	T_y	$\left\{ \begin{array}{l} T_y\vec{y} \\ \vec{0} \end{array} \right\}_G$
Torsion	M_t	$\left\{ \begin{array}{l} \vec{0} \\ M_t\vec{x} \end{array} \right\}_G$
Flexion pure	M_{fz}	$\left\{ \begin{array}{l} \vec{0} \\ M_{fz}\vec{z} \end{array} \right\}_G$
Flexion simple	T_y et M_{fz}	$\left\{ \begin{array}{l} T_y\vec{y} \\ M_{fz}\vec{z} \end{array} \right\}_G$

En tout point M , pour un élément de surface dS de normale \vec{n} , les efforts intérieurs sont des densités surfaciques de forces représentées par le vecteur contrainte $\vec{T}(M, \vec{n})$. Les efforts qui s'exercent à travers la surface dS sont donc $\vec{T}(M, \vec{n}) dS$. Les projections sur les vecteurs normal et tangentiel du vecteur contrainte sont :

$$\vec{T}(M, \vec{n}) = \sigma \vec{n} + \tau \vec{t}$$

L'unité de la contrainte est le Pa avec $1 Pa = 1 N/m^2$.

Le torseur des efforts intérieurs est relié aux vecteurs contraintes par une relation intégrale :

$$\{ \mathcal{T}_{int} \} = \left\{ \begin{array}{l} \iint_S \vec{T}(M, \vec{n}) dS \\ \iint_S \vec{GM} \wedge \vec{T}(M, \vec{n}) dS \end{array} \right\}_G$$

Chapitre 3

Sollicitation élémentaire : la traction

L'étude de la traction est vue sous un angle expérimental. A partir de manipulations faites sur une éprouvette sur laquelle est dessinée une grille, on constate des propriétés de déplacement/déformation qui permettront de déduire des hypothèses sur la répartition des contraintes dans une section. On donnera aussi les résultats d'un essai de traction qui sera fait plus tard dans l'année en SdM.

Sommaire

3.1	Définition	30
3.2	Relation contrainte/effort normal	31
3.3	L'essai de traction	32
3.4	Relation contrainte/déformation	36
3.5	Relation déformation/déplacement	36
3.6	Critère de dimensionnement	38
3.7	Bilan des relations entre grandeurs <i>globales</i> et <i>locales</i> .	38
3.8	Ce qu'il faut retenir	41

« Il n'y a pas une structure meilleure mais différentes structures qui sont les meilleures dans différentes conditions. »

John Woodward - Ingénieur américain

3.1 Définition

Une poutre, ou un tronçon de poutre, est en traction/compression dès que le torseur des efforts intérieurs se présente sous la forme suivante :

$$\{ \mathcal{T}_{int} \} = \left\{ \begin{array}{c} N \vec{x} \\ \vec{0} \end{array} \right\}_G$$

- Si N est positif, on dira que la poutre, ou le tronçon de la poutre, est soumis à de la traction.
- Si N est négatif, on dira que la poutre ou le tronçon est soumis à de la compression.

Pour pouvoir étudier plus précisément la sollicitation de traction/compression, nous avons besoin de connaître la répartition des contraintes dans la section. Pour cela, nous allons nous livrer à une expérience.

Étude d'une grille

On considère une poutre sur laquelle est dessinée une grille. On sollicite la poutre en traction, et on a représenté sur les photos de la figure 3.1 la grille avant et après déformation. Sur la figure 3.2 on propose une vision idéalisée du résultat.

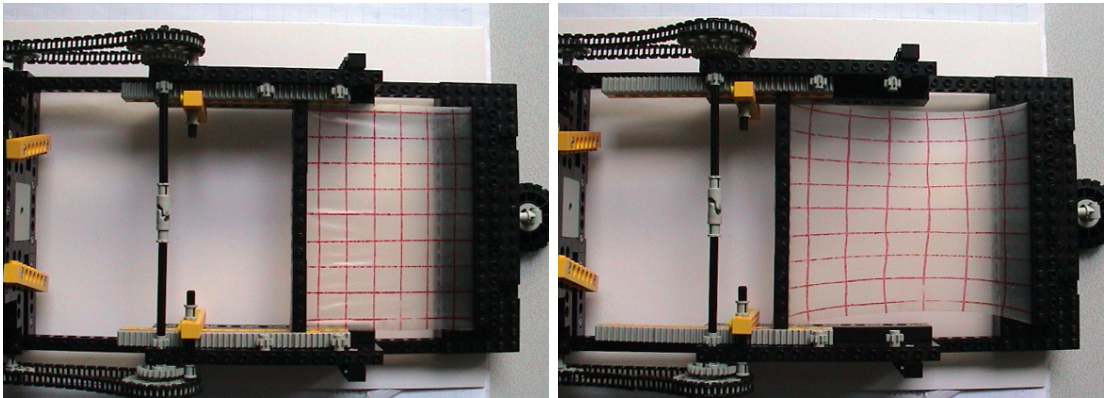


FIG. 3.1: Photos de la grille avant (à gauche) et après (à droite) déformation

La grille a suivi les déformations subies par la poutre. On peut donc à partir de l'analyse des grilles avant et après déformation, faire les constats suivants.

Conformément au principe de Saint-Venant, on constate que sur les bords de la grilles, une zone particulière est très déformée. On ne s'intéressera pas à cette zone, les seuls constats utiles concernent donc la *zone d'intérêt*.

Dans la zone d'intérêt :

- Chaque carreau de la grille a subi la même transformation. Dans la zone d'intérêt on a donc un état de déformation homogène et constant.
- Une section droite (ou au moins la vue de cette section par sa frontière) représentée par une ligne verticale de la grille s'est déplacée pour donner une ligne verticale plus courte. On a donc à la fois un mouvement global de la section associé à un rétrécissement de celle-ci.
- La grille de longueur initiale L_0 s'est globalement allongée d'une longueur que nous noterons ΔL .

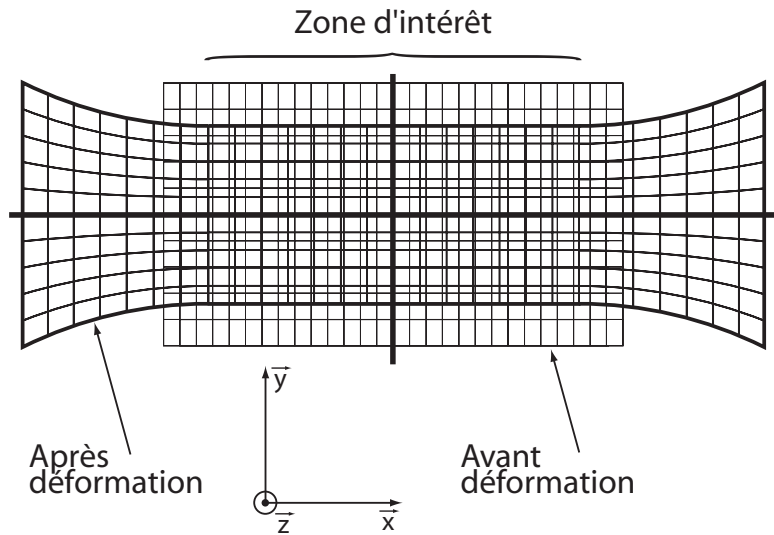


FIG. 3.2: Vue de la grille avant et après déformation

À l'issue de ces différents constats, on peut donc se faire une idée des contraintes présentes dans le matériau :

- L'état de contrainte est homogène et constant dans toute la zone d'intérêt. Si les contraintes variaient, la grille aurait une forme qui changerait.
- Les contraintes tangentielles sont nulles. En effet, si elles ne l'étaient pas, on aurait des glissements des sections droites les unes par rapport aux autres. Or on constate sur la grille qu'entre deux sections avant et après déformation, il n'y a eu qu'un allongement de la matière dans la direction horizontale, qui a induit un rétrécissement dans la direction verticale.

Finalement, le vecteur contrainte en tout point M d'une section de normale $\vec{n} = \vec{x}$ s'écrit :

$$\vec{T}(M, \vec{x}) = \sigma \vec{x}$$

avec σ constant.

Cette première information est extrêmement importante : à partir de la relation intégrale reliant le torseur des efforts intérieurs au vecteur contrainte, nous allons pouvoir exprimer l'effort normal N en fonction de la contrainte σ et des caractéristiques géométriques de la section.

3.2 Relation contrainte/effort normal

À partir de la donnée précédente, on peut expliciter la relation intégrale :

$$\{ \mathcal{T}_{int} \} = \left\{ \begin{array}{c} N \vec{x} \\ 0 \end{array} \right\}_G = \left\{ \begin{array}{c} \iint_S \vec{T}(M, \vec{n}) dS \\ \iint_S \vec{GM} \wedge \vec{T}(M, \vec{n}) dS \end{array} \right\}_G$$

Soit ici :

$$\{ \mathcal{T}_{int} \} = \left\{ \begin{array}{c} \iint_S (\sigma \vec{x}) dS \\ \iint_S \vec{GM} \wedge (\sigma \vec{x}) dS \end{array} \right\}_G$$

Comme σ est constant sur S , on a alors :

$$N\vec{x} = \iint_S (\sigma\vec{x})dS = \sigma\vec{x} \iint_S dS \text{ avec } \iint_S dS = S$$

En projetant l'équation précédente sur l'axe \vec{x} , on en déduit :

$$N = \sigma S \text{ soit } \sigma = \frac{N}{S}$$

Les projections de l'équation sur les axes \vec{y} et \vec{z} sont aussi vérifiées, ce qui tend à montrer que l'hypothèse faite sur la forme du vecteur contrainte dans la section droite est valide. Il reste maintenant à vérifier que :

$$\iint_S \vec{GM} \wedge (\sigma\vec{x})dS = \vec{0}$$

Comme $\sigma\vec{x}$ est constant sur la surface :

$$\iint_S \vec{GM} \wedge (\sigma\vec{x})dS = \iint_S \vec{GM}dS \wedge (\sigma\vec{x})$$

Comme \vec{GM} est le centre de la surface S , on a évidemment :

$$\iint_S \vec{GM}dS = \vec{0}$$

Et donc, on a bien :

$$\iint_S \vec{GM} \wedge (\sigma\vec{x})dS = \vec{0}$$

Au bilan, La seule contrainte non nulle dans la section droite de normale \vec{x} , de surface S , est la contrainte normale σ qui est constante sur la section et s'exprime en fonction de l'effort normal par la formule :

$$\sigma = \frac{N}{S}$$

La répartition des contraintes est présentée sur la figure 3.3.

Pour pouvoir aller plus loin, nous allons nous intéresser à une deuxième expérience : l'essai de traction.

3.3 L'essai de traction

On réalise un essai de traction sur une éprouvette cylindrique d'acier inoxydable 316. On donne sur la figure 3.4 le schéma de l'éprouvette utilisée. La zone utile de l'éprouvette a une longueur $L_0 = 150 \text{ mm}$ et une section S dont le diamètre est $D_0 = 15 \text{ mm}$. On a mesuré au cours de l'essai la force exercée sur l'éprouvette, qui est ici exactement l'effort normal N vu par toute section droite de la zone utile, ainsi que l'allongement ΔL de la zone utile.

Sur la figure 3.5, on a représenté au cours de l'essai l'évolution de la courbe effort normal N en fonction de l'allongement ΔL . Cette courbe comporte deux zones : la première zone ou l'évolution de l'effort normal en fonction de l'allongement est

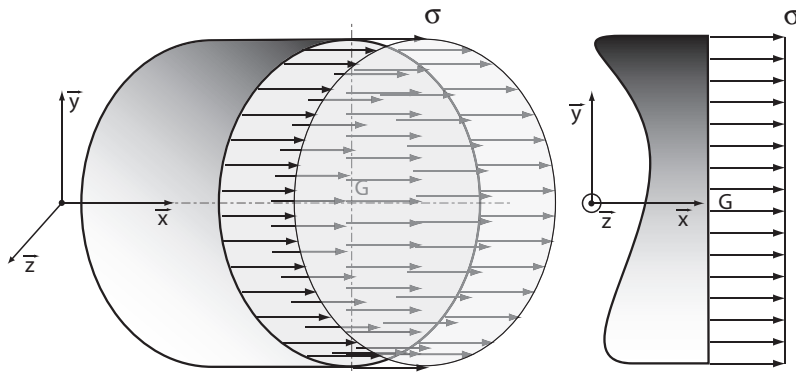


FIG. 3.3: Répartition des contraintes en traction

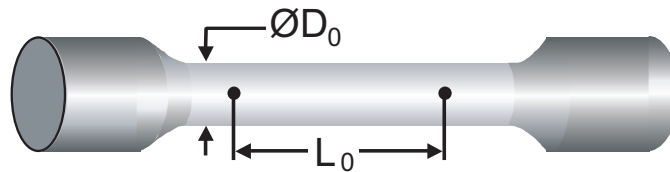


FIG. 3.4: Éprouvette de traction

linéaire est appelée la zone élastique. La deuxième partie de la courbe est appelée la zone plastique. On ne s'intéressera ici qu'à la partie élastique linéaire de la courbe : le reste de celle-ci sera étudiée de manière plus précise en cours de Science des Matériaux.

Sur la courbe précédente, on a donc réalisé un zoom pour ΔL variant entre 0 et 0,6 mm. Nous avons vu précédemment que $\sigma = \frac{N}{S}$. L'effort normal est donc proportionnel à la surface. Pour caractériser uniquement le matériau, indépendamment de la section de l'éprouvette, il faut donc s'intéresser à la contrainte normale σ . De la même manière plutôt que de s'intéresser à un allongement ΔL d'une partie de l'éprouvette de longueur utile L_0 , nous allons nous intéresser à une quantité sans dimension appelée allongement unitaire ou déformation.

Définition

On appelle déformation le rapport de la variation de longueur ΔL sur la longueur de référence L_0 :

$$\epsilon = \frac{\Delta L}{L_0}$$

La déformation est une grandeur qui n'a pas de dimension. A partir de ces deux grandeurs on peut donc tracer une nouvelle courbe qui montre l'évolution de la contrainte σ en fonction de la déformation ϵ . On a représenté sur la figure 3.6 l'évolution de σ en fonction de ϵ . Pour délimiter la zone élastique, on définit une grandeur appelée *limite élastique* R_e : tant que la contrainte est inférieure à cette limite, le matériau a un comportement élastique linéaire.

Pour certains matériaux on peut avoir du mal à définir la zone de transition entre la partie élastique et la partie plastique. On définit alors une autre limite, très utilisée, dite *limite élastique à 0,2 %* et notée R_p ou $R_p^{0,2}$. Cette valeur est obtenue en traçant une droite parallèle à la droite de comportement élastique et coupant

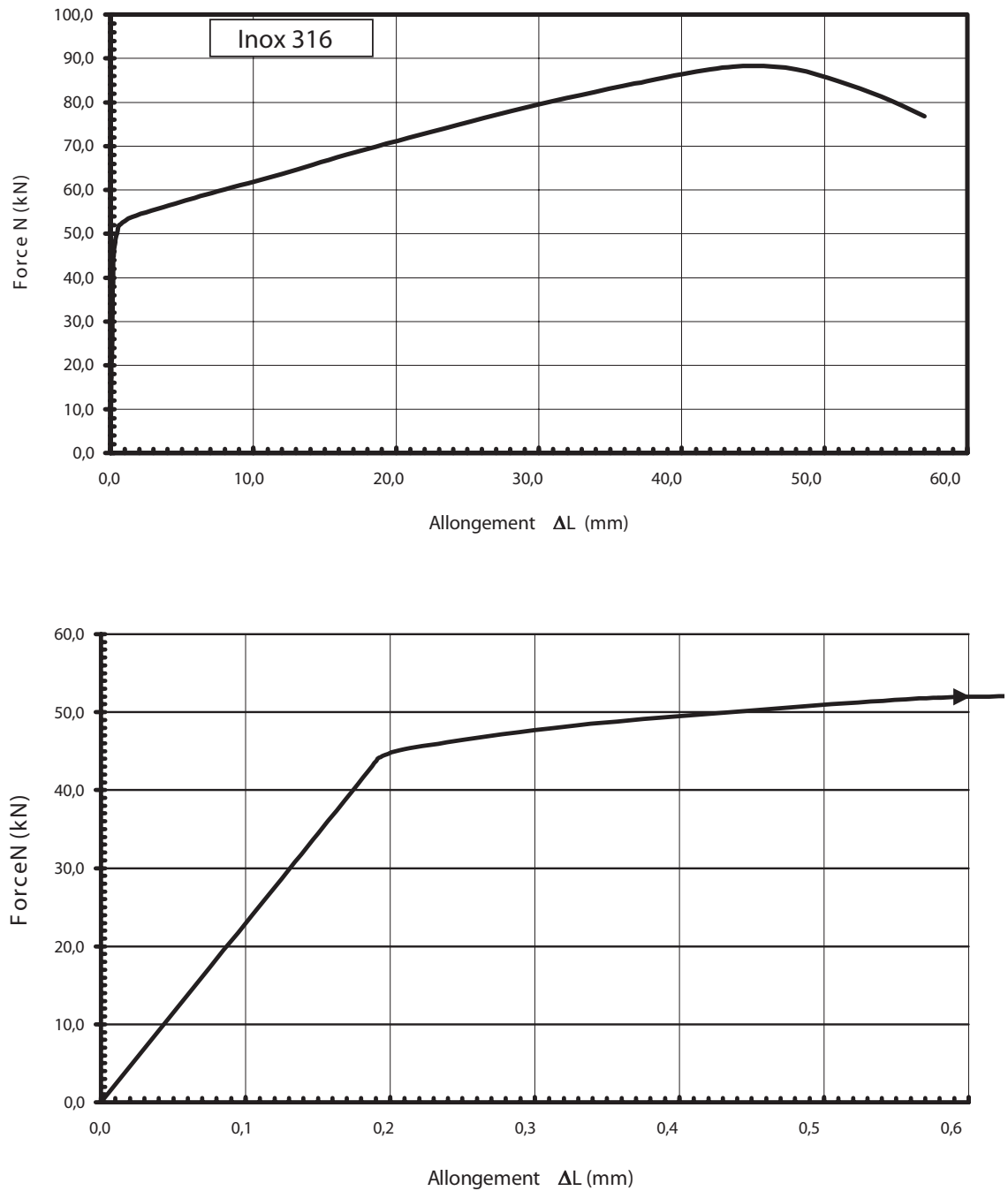
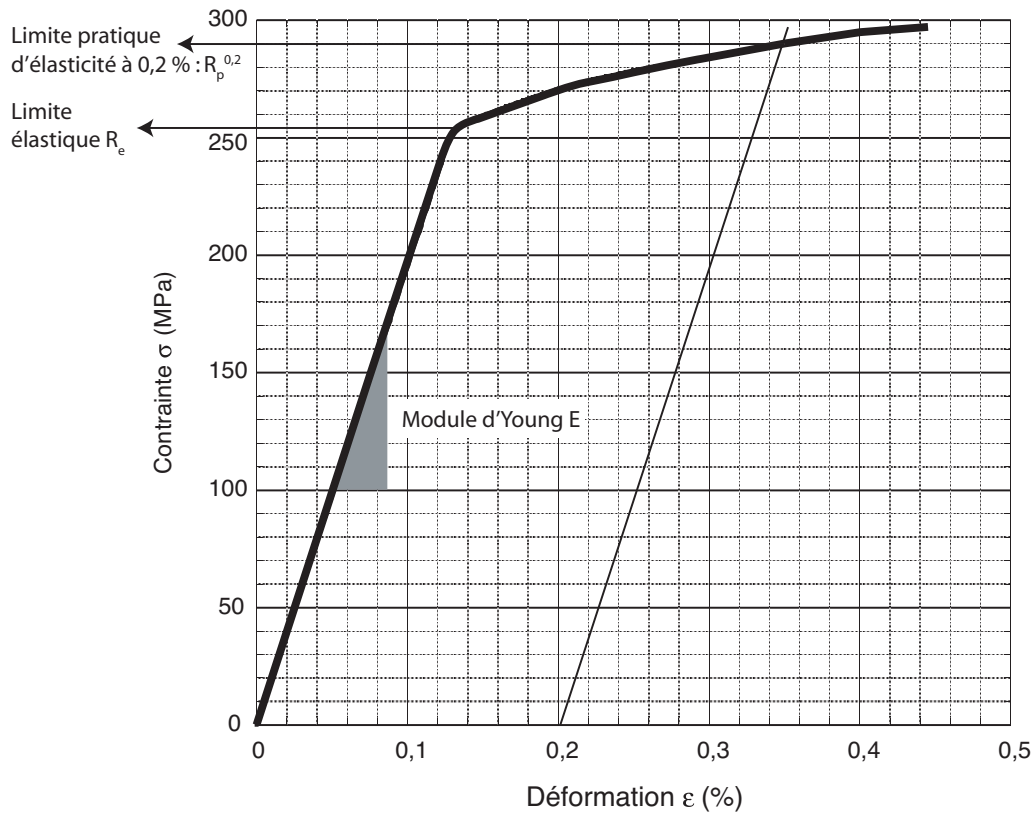


FIG. 3.5: Courbe $N/\Delta L$ pour l'essai de traction

FIG. 3.6: Courbe σ/ϵ pour l'essai de traction

l'axe des abscisses à 0,2 %. L'intersection de cette droite avec la courbe d'essai de traction donne la limite à 0,2 %.

Dans la zone élastique, on peut écrire une relation linéaire entre la contrainte normale et la déformation. La pente de cette droite est appelée *module d'Young* : c'est une caractéristique du matériau que l'on notera E . À partir du module d'Young, et dans le domaine d'élasticité, on a :

$$\sigma = E\epsilon$$

Cette loi s'appelle *la loi de Hooke*. L'unité de E est le Pa.

Enfin, on a constaté qu'en plus de la déformation longitudinale ϵ dans le sens de la traction, le matériau subit aussi une déformation ϵ_t dans la direction transversale (direction perpendiculaire à la déformation longitudinale). On peut remarquer qu'avec la définition de la déformation, dans un essai de traction ϵ est positif (allongement ΔL positif) tandis que ϵ_t est négatif (diminution d'une dimension transversale de l'éprouvette).

Ainsi, dès qu'un matériau subit une déformation dans une direction, il en subit aussi une autre dans l'autre direction. On constate expérimentalement que le rapport $-\frac{\epsilon_t}{\epsilon}$ est constant pour un matériau donné. Ce rapport est appelé *coefficient de Poisson* et est noté ν . On a donc :

$$-\frac{\epsilon_t}{\epsilon} = \nu$$

Le coefficient ν est borné : il est positif et inférieur à 0,5. En effet si ν était négatif, on aurait une augmentation du diamètre d'un barreau en traction. La limite supérieure de 0,5 correspond à un matériau incompressible.

Un matériau élastique linéaire isotrope est donc défini par deux constantes élastiques :

- le module d'Young E ,
- le coefficient de Poisson ν .

Pour définir la limite d'élasticité, on utilise couramment la valeur R_p :

- si $\sigma < R_p$, on est dans la zone élastique,
- si $\sigma > R_p$, on est dans la zone plastique.

On trouvera dans le tableau 3.1 des valeurs des coefficients E , ν , et R_p pour quelques matériaux couramment utilisés.

Matériau	Module d'Young E en MPa	Coefficient de Poisson ν sans dimension	Limite pratique d'élasticité R_p en MPa
Acier	210 000	0,29	450
Aluminium	70 000	0,34	270
Verre	60 000	0,24	65 (en compression)
Polystyrène	3 000	0,4	48

TAB. 3.1: *Ordres de grandeur de quelques caractéristiques matériaux*

3.4 Relation contrainte/déformation

À partir du module d'Young, et dans le domaine d'élasticité, on a :

$$\sigma = E\epsilon \quad \text{loi de Hooke}$$

soit encore :

$$\frac{N}{S} = E\epsilon$$

Ainsi, on peut aussi exprimer la déformation en fonction de l'effort normal :

$$\epsilon = \frac{N}{ES}$$

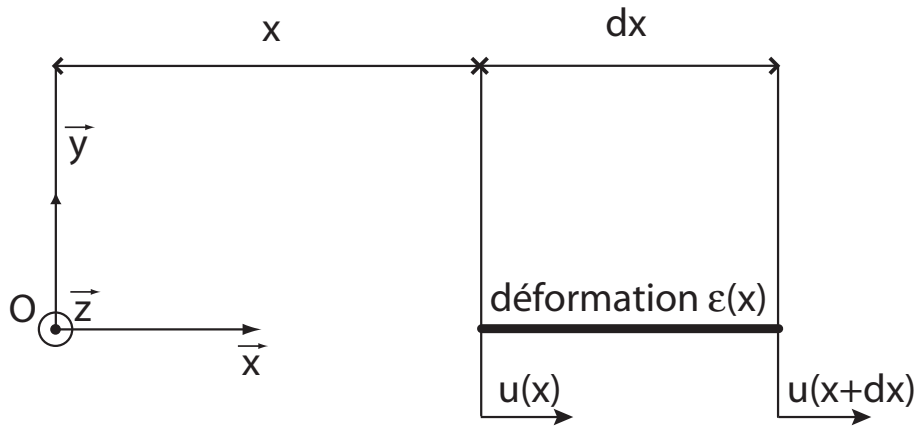
3.5 Relation déformation/déplacement

La déformation longitudinale ϵ est directement liée à l'allongement comme nous l'avons vu précédemment.

Lorsque la déformation est homogène sur toute la longueur de la poutre, comme c'est le cas dans l'essai de traction, alors on a :

$$\epsilon = \frac{\Delta L}{L_0}$$

Mais cette expression n'est pas générale, en particulier, si ϵ varie en fonction de l'abscisse x le long de la poutre. Pour déterminer une expression plus générale, on

FIG. 3.7: *Petit tronçon de poutre en traction*

isole un petit tronçon de poutre de longueur dx d'abscisse à l'origine x , tel qu'indiqué sur la figure 3.7. On note $u(x)$ le déplacement du point d'abscisse x et $u(x + dx)$ le déplacement du point d'abscisse $x + dx$.

Ainsi si $\epsilon(x)$ est la déformation du petit tronçon de poutre de longueur dx , $\epsilon(x)$ est le rapport entre l'allongement du tronçon soit $u(x + dx) - u(x)$ et la longueur du tronçon. Donc :

$$\epsilon(x) = \frac{u(x + dx) - u(x)}{dx}$$

Or le déplacement $u(x + dx)$ s'exprime en fonction de $u(x)$ en exprimant le fait que le déplacement du point d'abscisse $x + dx$ est égal à celui du point d'abscisse x auquel on ajoute une petite variation du déplacement $du(x)$, soit :

$$u(x + dx) = u(x) + du(x)$$

On en déduit donc :

$$\epsilon(x) = \frac{du(x)}{dx}$$

Que l'on écrit plus simplement :

$$\epsilon(x) = \frac{du}{dx}$$

Puisque u ne peut dépendre que de x .

Cette dernière formule est l'expression du déplacement en fonction de la déformation.

Si on l'applique à une poutre de longueur L_0 encastree à son origine, et dont le déplacement du point extrême est $u(L_0) = \Delta L$, alors, si la déformation est homogène sur toute la longueur on a :

$$du = \epsilon dx$$

En intégrant l'expression précédent entre les deux extrémités de la poutre, on en déduit :

$$\int_0^{L_0} du = \int_0^{L_0} \epsilon dx$$

Comme on a supposé que ϵ était homogène, on a :

$$u(L_0) - u(0) = \epsilon \int_0^{L_0} dx = \epsilon L_0$$

En ajoutant le fait que :

$$u(0) = 0 \text{ (encastrement) et } u(L_0) = \Delta L$$

On retrouve évidemment que :

$$\Delta L = \epsilon L_0, \text{ soit } \epsilon = \frac{\Delta L}{L_0}$$

3.6 Critère de dimensionnement

Pour le dimensionner la poutre on peut utiliser deux types de critères :

- un critère en contrainte
- un critère en déplacement

Le critère en contrainte va traduire le fait que le matériau doit rester dans la zone élastique.

$$\sigma \leq R_p$$

On prend classiquement en compte un coefficient de sécurité $s > 1$ pour vérifier ce critère qui s'écrit alors :

$$s \sigma \leq R_p$$

Le critère en déplacement traduit, moyennant un coefficient de sécurité s' , que le déplacement en un point N (par exemple le point où le déplacement est maximum) doit rester inférieur à une valeur donnée dépendant des conditions d'utilisation u_{lim} :

$$s' u(N) \leq u_{lim}$$

3.7 Bilan des relations entre grandeurs *globales* et *locales*

La figure 3.8 montre l'organisation des relations entre les grandeurs globales (qui sont, rappelons le, définies sur la ligne moyenne), et les relations locales (définies en un point quelconque $M(x, y, z)$ de la section droite).

Dans le cas particulier de la traction, du fait que les contraintes et les déformations soient constantes dans la section, certaines grandeurs (déplacement et déformation) locales sont égales aux grandeurs globales.

Nous verrons pour les autres sollicitations simples que ce n'est pas le cas.

Ainsi, le problème de RdM peut se poser et se résoudre en utilisant uniquement les grandeurs globales, la détermination des grandeurs locales n'étant alors que du post-traitement.

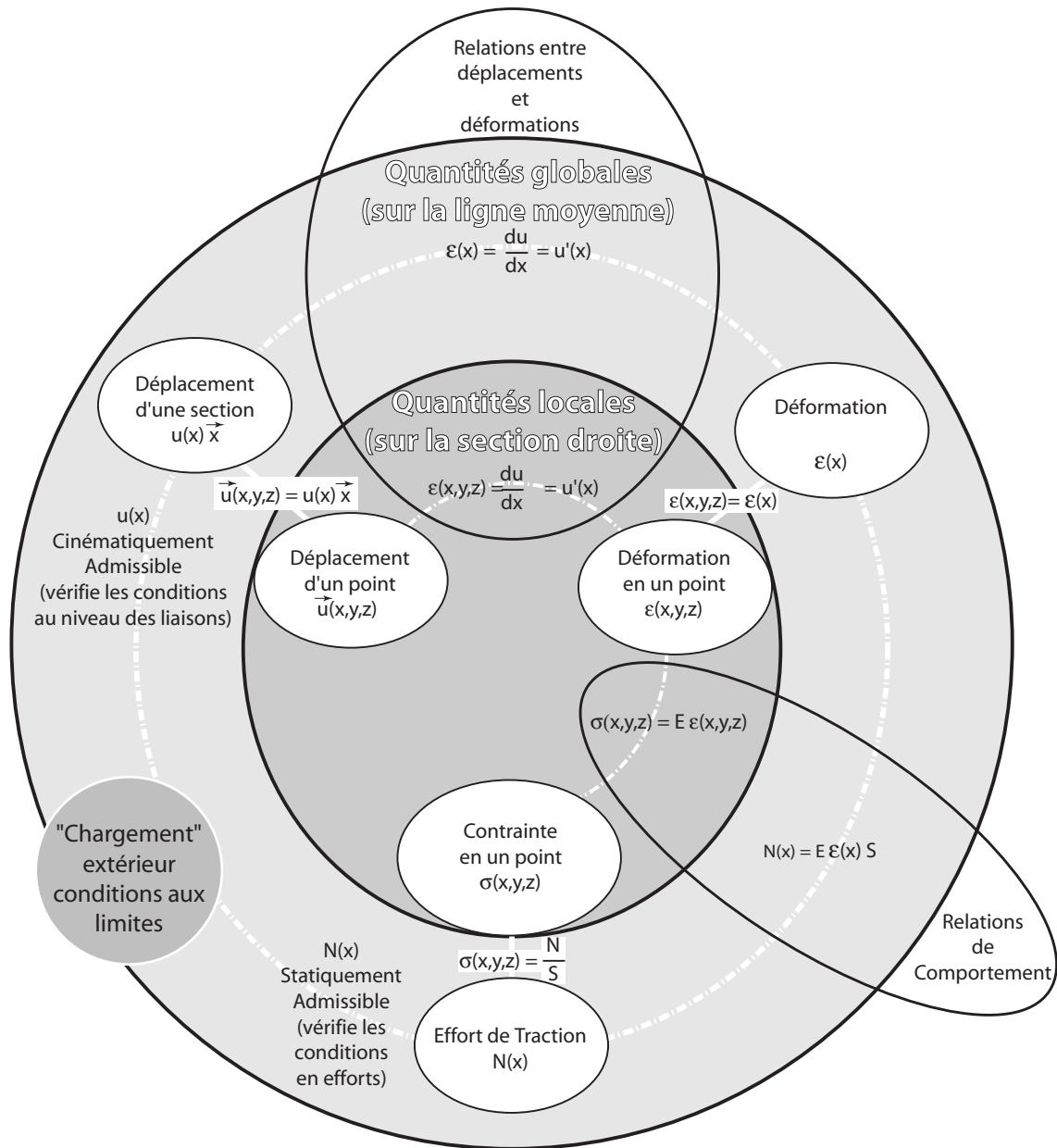


FIG. 3.8: Relations globales/locales en traction

3.8 Ce qu'il faut retenir

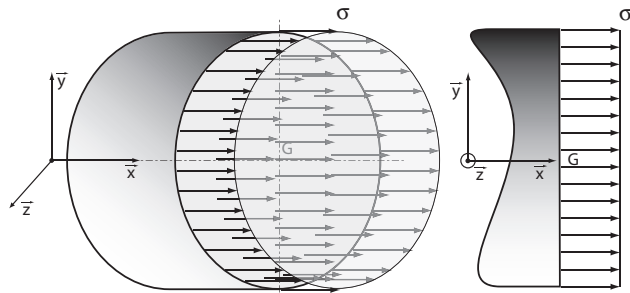
Une poutre, ou un tronçon de poutre, est en traction/compression dès que :

$$\{ \mathcal{T}_{int} \} = \left\{ \begin{array}{c} N \vec{x} \\ \vec{0} \end{array} \right\}_G$$

- si $N > 0$: traction,
- si $N < 0$: compression.

La seule contrainte non nulle est la contrainte normale σ qui est uniforme dans la section droite S et :

$$\sigma = \frac{N}{S}$$



La déformation se déduit, dans le domaine élastique ($\sigma \leq R_p$), de la loi de Hooke :

$$\sigma = E\epsilon \text{ où } E \text{ est le module d'Young}$$

La déformation dans une direction transverse à la direction de traction s'écrit :

$$-\frac{\epsilon_t}{\epsilon} = \nu \text{ où } \nu \text{ est le coefficient de Poisson}$$

Il est bon de connaître les ordres de grandeur des coefficient E , ν et R_p pour quelques matériaux d'usage courant.

Enfin le déplacement u est relié à la déformation par :

$$\epsilon(x) = \frac{du}{dx}$$

On utilise plus couramment cette expression sous forme intégrale :

$$u(x_2) - u(x_1) = \int_{x_1}^{x_2} \epsilon(x) dx$$

Pour dimensionner une poutre en traction, on utilise un critère en contrainte ou en déplacement :

- critère en contrainte

$$s \sigma \leq R_p, \text{ } s \text{ est un coefficient de sécurité supérieur à } 1,$$

- critère en déplacement

$$s' u(N) \leq u_{lim}, \text{ } s' \text{ est un coefficient de sécurité supérieur à } 1.$$

Chapitre 4

Sollicitation élémentaire : la torsion

On insiste sur la restriction à l'étude des poutres droites à section droite circulaire. Là encore, on s'appuie sur une manipulation expérimentale qui permet de faire un certain nombre de constats sur les déplacements/déformations. On généralisera la relation contrainte de cisaillement/déformation par simple extension de celle vue en traction. Le plan d'étude est alors le même que celui de la traction qui est conservé pour l'étude de toutes les sollicitations. (On notera que volontairement il n'est pas fait un cours sur le cisaillement pur.)

Sommaire

4.1	Hypothèse complémentaire	44
4.2	Définition	44
4.3	Relation contrainte/moment de torsion	50
4.4	Relation contrainte/déformation	51
4.5	Relation déformation/rotation	51
4.6	Critère de dimensionnement	52
4.7	Bilan des relations entre grandeurs <i>globales</i> et <i>locales</i> .	52
4.8	Ce qu'il faut retenir	55

« La science est un jeu dont la règle du jeu
consiste à trouver quelle est la règle du jeu. »

François Cavanna - Dessinateur humoristique et écrivain français

4.1 Hypothèse complémentaire

Pour pouvoir étudier la sollicitation élémentaire de torsion, il faut restreindre le cadre d'application. En effet, l'étude de la torsion présentée ici se limitera au cadre des poutres droites à sections circulaires. Ainsi, les poutres étudiées sont des cylindres de révolution à base circulaire.

Cette restriction est liée au fait que pour toute section qui n'est pas circulaire, les résultats qui seront présentés sont faux car :

- les sections ne restent pas planes et se gauchissent,
- la contrainte de cisaillement qui est perpendiculaire au rayon vecteur (comme nous le verrons par la suite) ne peut pas être tangente au contour non circulaire de la section.

4.2 Définition

Une poutre, ou un tronçon de poutre cylindrique, est en torsion dès que le torseur des efforts intérieurs se présente sous la forme suivante :

$$\{ \mathcal{T}_{int} \} = \left\{ \begin{array}{c} \vec{0} \\ M_t \vec{x} \end{array} \right\}_G$$

Il nous faut maintenant connaître la répartition des contraintes et des déformations dans la section. Pour déterminer cette répartition, nous allons nous baser sur des résultats expérimentaux bien qu'expérimentalement, on atteint uniquement les déplacements et les déformations.

Étude d'une barre cylindrique

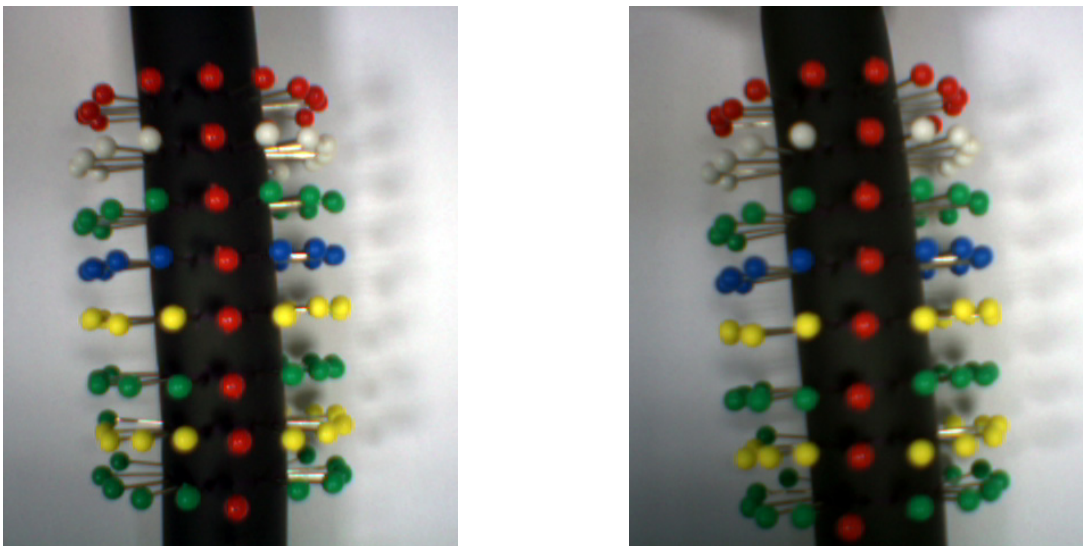


FIG. 4.1: Photos de la "grille" avant (à gauche) et après (à droite) déformation

On considère un barreau cylindrique soumis à une de ces deux extrémités à un moment porté par l'axe du barreau, et bloqué en rotation à son autre extrémité.

L'étude de ce barreau montre immédiatement que l'on est bien dans le cadre de la torsion pure. Pour visualiser les déformations sur le barreau, on a dessiné une

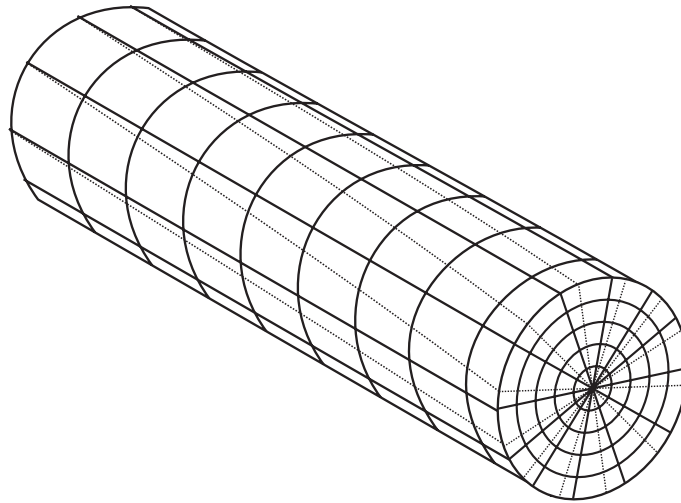


FIG. 4.2: Vue "3D" idéalisée de la grille avant et après déformation

grille sur la surface cylindrique, ainsi que sur l'extrémité du barreau. La grille est matérialisée par des épingles (figure 4.1), et on en donne une représentation sur la figure 4.2. Sur la figure 4.3 on a aussi représenté en vue de face et en vue de côté le même barreau. Sur ces deux figures, on a représenté aussi la grille une fois déformée par le moment de torsion. À l'issue de cette petite manipulation, on peut faire les

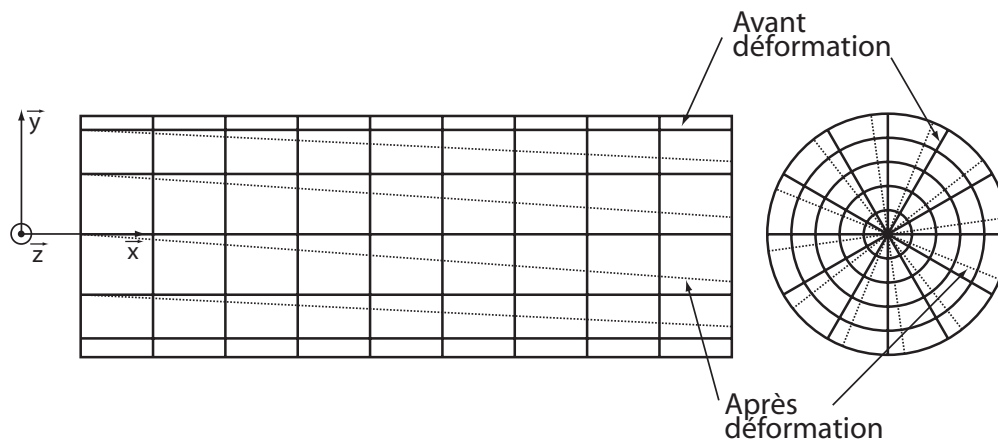


FIG. 4.3: Vue idéalisée de la grille avant et après déformation

constats suivants :

- toute section plane et normale à l'axe du cylindre reste plane et normale à l'axe — ce qui vérifie bien l'hypothèse de Navier-Bernoulli présentée précédemment,
- la distance entre deux sections droites données reste sensiblement constante,
- Le mouvement d'une section droite est uniquement une rotation autour de son axe et cette rotation est proportionnelle à sa distance à la section encastree.

Ainsi, une génératrice du cylindre (une droite avant déformation) se transforme en une hélice sur le cylindre.

Des remarques précédentes on peut donc déduire que :

- dans une section droite, il n’y a pas de déformation longitudinale donc de contrainte normale, les sections ont seulement un mouvement de rotation sans aucune translation,
- les seules contraintes sont donc des contraintes tangentielles.

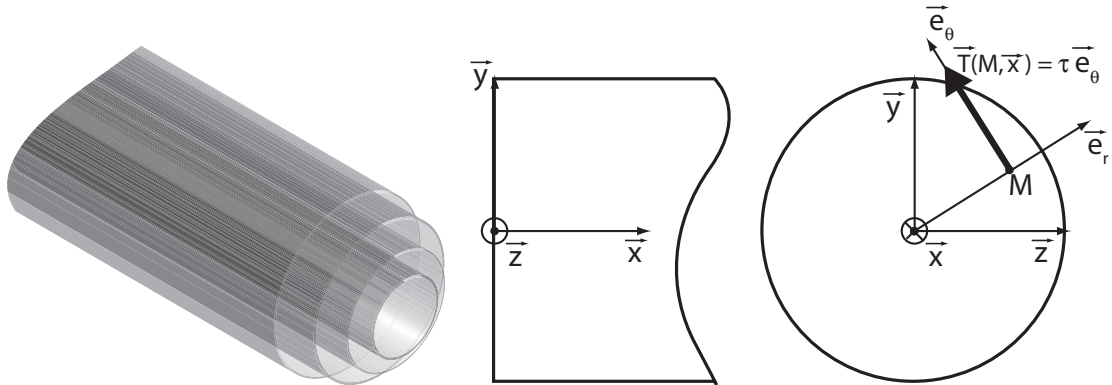


FIG. 4.4: *Cylindres tournant les uns par rapport aux autres et vecteur contrainte*

En observant l’extrémité de la poutre, on peut considérer pour mieux comprendre que le barreau se comporte comme une infinité de cylindres de rayons variables, tournant les uns par rapport aux autres (cf figure 4.4). Chaque rotation relative de l’un des cylindres par rapport à l’autre génère donc des contraintes tangentielles dont la direction est dans le plan tangent aux cylindres.

Ainsi on peut donc écrire que le vecteur contrainte en tout point M d’une section droite de normale \vec{x} s’écrit :

$$\vec{T}(M, \vec{x}) = \tau \vec{e}_\theta$$

où le repère $(M, \vec{e}_r, \vec{e}_\theta)$, est le repère polaire associé au point M . Chaque point M d’une section droite est donc soumis uniquement à une contrainte tangentielle qui tend à cisailer la matière.

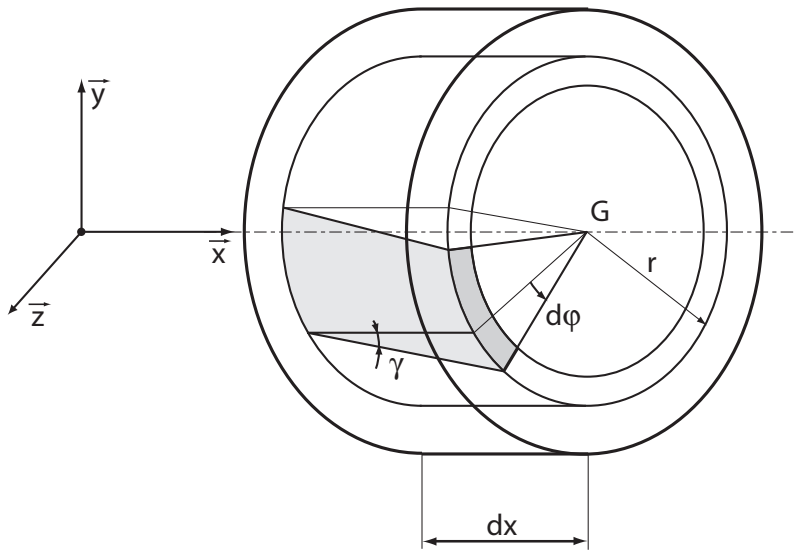
Il reste alors maintenant à déterminer la répartition des contraintes sur la section droite. Pour cela, on isole un disque du barreau compris entre deux sections voisines distantes de dx .

On appelle $d\varphi$ l’angle de rotation entre les deux sections droites. La distorsion γ qui en découle sur une surface cylindrique quelconque est représentée sur la figure 4.5. C’est une quantité *locale* dépendant du point dans la section.

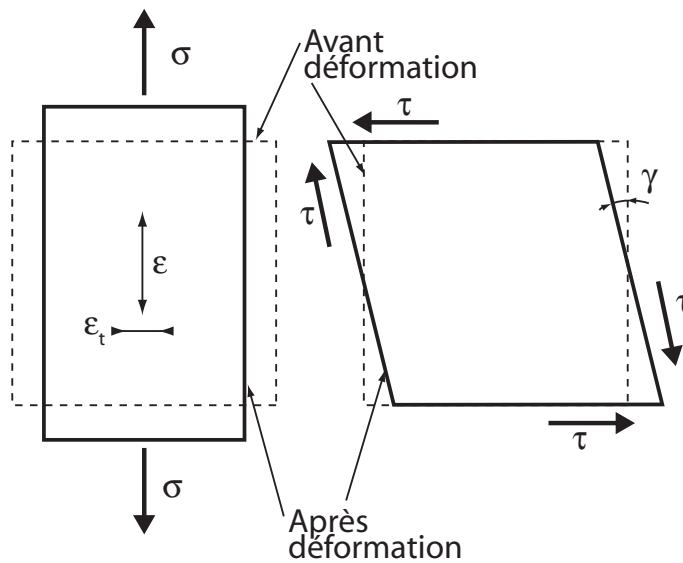
γ est l’analogie pour la torsion de la déformation ϵ pour la traction. C’est une grandeur sans unité que l’on appelle soit *distorsion* soit *déformation de cisaillement*.

En introduisant cette deuxième déformation, on a maintenant les deux seules déformations subies par la matière. La figure 4.6 montre pour un élément de matière ces deux déformations.

- Sur la partie gauche on soumet le carré à de la traction et il en découle une déformation longitudinale ϵ et transversale ϵ_t . Ces deux déformations correspondent à un allongement ou à un rétrécissement de la matière.
- Sur la partie droite de la figure, on soumet le même carré de matière à une contrainte de cisaillement : pour que le système soit en équilibre, les contraintes

FIG. 4.5: Isolement d'un disque de longueur dx

tangentielles s'exercent sur les quatre bords du carré en respectant le sens indiqué. La déformation qui en découle est la déformation de cisaillement γ .

FIG. 4.6: Déformations longitudinale/transverse ϵ / ϵ_t , et de cisaillement γ

En reprenant la figure 4.5, et comme on travaille sous l'hypothèse des petites perturbation (HPP), on peut alors aisément calculer la valeur de γ qui est petite. Au premier ordre, on a donc :

$$\tan \gamma = \gamma = \frac{rd\varphi}{dx} = r \frac{d\varphi}{dx}$$

qui traduit une relation locale entre déformation et rotation. On introduit alors la grandeur :

$$\Theta(x) = \frac{d\varphi}{dx} \text{ en } \text{rad } m^{-1}$$

appelée angle unitaire de torsion qui est une grandeur globale ne dépendant que de x . Ainsi on a :

$$\gamma = r\Theta$$

qui est la relation entre les grandeurs locales et globales sur les déformations. Un essai de torsion (non présenté ici) donnerait des résultats tout à fait similaires à un essai de traction en ce qui concerne l'allure de la courbe τ fonction de γ . Ainsi, il existe une zone élastique où la relation entre τ et γ est linéaire, et caractérisée par un coefficient matériau appelé module de cisaillement G . On peut donc écrire dans la partie élastique linéaire la loi de Hooke pour le cisaillement, relation de comportement locale entre contrainte et déformation :

$$\tau = G\gamma$$

De la même façon que la loi de Hooke est valable en traction tant que $\sigma \leq R_p$, en cisaillement la loi de Hooke est valable tant que $\tau \leq R_{pg}$. R_{pg} est la limite d'élasticité en cisaillement, ou limite pratique de glissement (d'où l'indice "pg"). On trouvera dans le tableau 4.1 des valeurs de G et R_{pg} pour quelques matériaux courants.

Matériau	Module de cisaillement	Limite pratique de glissement
	G en 10^6 MPa	R_{pg} en MPa
Acier	80 000	250
Aluminium	26 000	200
Verre	24 000	—
Polystyrène	10 500	—

TAB. 4.1: *Ordres de grandeur de quelques caractéristiques matériaux en cisaillement*

Il est important de noter que le module de cisaillement peut s'exprimer en fonction de E et ν par l'expression suivante :

$$G = \frac{E}{2(1 + \nu)}$$

Ainsi G n'est pas un nouveau coefficient matériau : un matériau élastique linéaire isotrope est caractérisé uniquement par deux coefficients.

En utilisant la loi de Hooke et la relation entre la distorsion et l'angle unitaire de torsion, on peut en déduire :

$$\tau = G\Theta r$$

Cette dernière expression donne donc la répartition des contraintes tangentielles dans la section droite : elles varient linéairement en fonction de la distance au centre de la section (le rayon r). Elles sont donc nulles au centre, et maximales sur la surface extérieure (voir figure 4.7).

On a donc maintenant déterminé à la fois la forme du vecteur contrainte ainsi que sa distribution dans la section droite :

$$\vec{T}(M, \vec{x}) = G\Theta r \vec{e}_\theta$$

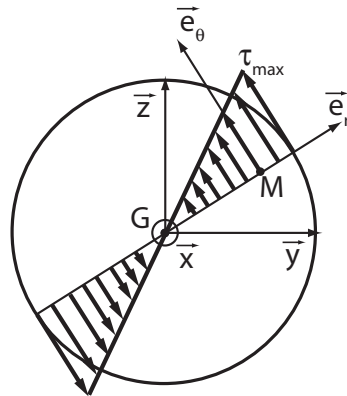


FIG. 4.7: *Repère local et contraintes dans la section droite*

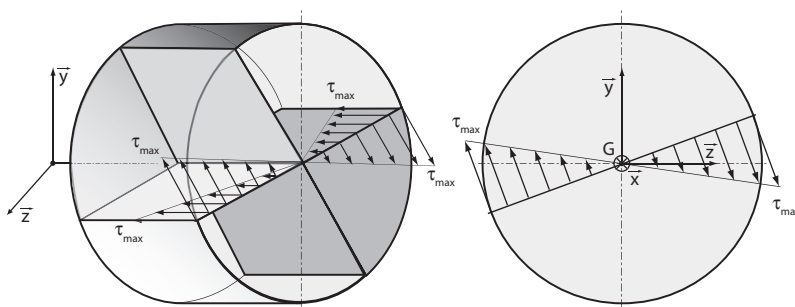


FIG. 4.8: *Répartition des contraintes dans la section droite*

4.3 Relation contrainte/moment de torsion

Pour déterminer la relation contrainte/moment de torsion, il suffit d'intégrer le vecteur contrainte en utilisant :

$$\{ \mathcal{T}_{int} \} = \left\{ \begin{array}{c} \vec{0} \\ M_t \vec{x} \end{array} \right\}_G = \left\{ \begin{array}{c} \iint_S \vec{T}(M, \vec{x}) dS \\ \iint_S \vec{GM} \wedge \vec{T}(M, \vec{x}) dS \end{array} \right\}_G$$

Soit ici :

$$\{ \mathcal{T}_{int} \} = \left\{ \begin{array}{c} \iint_S (G\Theta r \vec{e}_\theta) dS \\ \iint_S \vec{GM} \wedge (G\Theta r \vec{e}_\theta) dS \end{array} \right\}_G$$

Par raison de symétrie de la répartition des contraintes tangentielles par rapport au point G , la résultante est nulle.

On peut le démontrer en projetant \vec{e}_θ sur \vec{y} et \vec{z} :

$$\vec{e}_\theta = -\sin(\theta) \vec{y} + \cos(\theta) \vec{z}$$

D'où l'expression de la résultante :

$$\iint_S (G\Theta r \vec{e}_\theta) dS = - \iint_S (G\Theta r \sin(\theta)) dS \vec{y} + \iint_S (G\Theta r \cos(\theta)) dS \vec{z}$$

En coordonnées polaires (cf. figure 4.9) l'expression de dS est : $dS = r dr d\theta$, avec $\theta \in [0, 2\pi]$ et $r \in [0, R]$, où R est le rayon du cylindre.

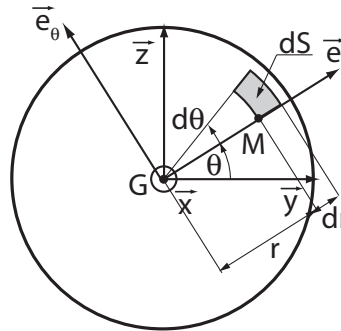


FIG. 4.9: Élément de surface dS en coordonnées polaires

On peut donc en déduire l'expression de la résultante :

$$\iint_S (G\Theta r \vec{e}_\theta) dS = -G\Theta \int_0^R r dr \int_0^{2\pi} \sin(\theta) d\theta \vec{y} + G\Theta \int_0^R r dr \int_0^{2\pi} \cos(\theta) d\theta \vec{z}$$

Or les intégrales entre 0 et 2π des fonctions \sin et \cos sont nulles, ainsi :

$$\iint_S (G\Theta r \vec{e}_\theta) dS = \vec{0}$$

Procédons maintenant au calcul du moment :

$$M_t \vec{x} = \iint_S \vec{GM} \wedge (G\Theta r \vec{e}_\theta) dS \quad \text{avec} \quad \vec{GM} = r \vec{e}_r \quad \text{et} \quad \vec{GM} \wedge (G\Theta r \vec{e}_\theta) = G\Theta r^2 \vec{x}$$

En projetant l'équation précédente sur l'axe \vec{x} , on obtient :

$$M_t = G\Theta \iint_S r^2 dS$$

De plus les deux autres projections sur les axes \vec{y} et \vec{z} sont vérifiées : cela valide l'hypothèse de répartition des vecteurs contraintes sur la section droite. La quantité $\iint_S r^2 dS$ est appelée *moment quadratique* de la section S par rapport à l'axe (G, \vec{x}) . En effet cette quantité est l'intégrale de la distance au carré d'un point de la section droite par rapport à l'axe (G, \vec{x}) . Cette grandeur ne dépend que de la section S , et est notée I_{Gx} . On a donc :

$$I_{Gx} = \iint_S r^2 dS \quad \text{qui vaut} \quad I_{Gx} = \frac{\pi R^4}{2} \quad (\text{section circulaire de rayon } R)$$

D'où l'expression du moment de torsion (relation de comportement globale) :

$$M_t = G\Theta I_{Gx}$$

Et comme on a également :

$$\Theta = \frac{\tau}{Gr}$$

On en déduit :

$$\tau = \frac{M_t}{I_{Gx}} = \frac{M_t}{I_{Gx}} r$$

Cette dernière expression permet de calculer la valeur de la contrainte en fonction du moment de torsion et du moment quadratique de la section par rapport à (G, \vec{x}) . En particulier, la contrainte tangentielle maximale dans une section droite est obtenue pour $r = R$, soit :

$$\tau_{max} = \frac{M_t}{I_{Gx}} R$$

4.4 Relation contrainte/déformation

Comme nous l'avons vu précédemment, la relation entre la contrainte et la déformation est donnée par la loi de Hooke :

$$\tau = G\gamma$$

On en déduit immédiatement γ :

$$\gamma = \frac{M_t}{GI_{Gx}} r$$

4.5 Relation déformation/rotation

A partir de la définition de l'angle de torsion unitaire, on peut déduire par intégration, la valeur de la rotation relative d'angle entre deux sections d'abscisses x_1 et x_2 . En effet, on a :

$$\Theta(x) = \frac{d\varphi}{dx} \quad \text{soit encore} \quad d\varphi = \Theta(x) dx$$

D'où par intégration :

$$\varphi(x_2) - \varphi(x_1) = \int_{x_1}^{x_2} \Theta(x) dx$$

Et Θ s'exprime en fonction du moment de torsion à partir de l'expression suivante :

$$\Theta = \frac{M_t}{GI_{Gx}}$$

Dans le cadre de l'essai sur le barreau cylindrique présenté précédemment, on peut déterminer l'expression de la rotation à l'extrémité du barreau en fonction du moment de torsion :

$$\varphi(x=L) - \varphi(x=0) = \int_0^L \frac{M_t}{GI_{Gx}} dx$$

En $x=0$, le barreau est encasté, donc la rotation est nulle. De plus dans cet essai, le moment de torsion est constant, donc l'angle unitaire de torsion aussi. Il vient donc directement :

$$\varphi(L) = L \frac{M_t}{GI_{Gx}} = \frac{4LM_t}{G\pi R^4}$$

Cette dernière expression donne l'angle de rotation de la section droite extrême du barreau en fonction du moment de torsion, du module de cisaillement, et des caractéristiques géométriques du barreau (longueur et rayon).

4.6 Critère de dimensionnement

Pour dimensionner la poutre on peut utiliser deux types de critères :

- un critère en contrainte
- un critère en rotation

Le critère en contrainte va traduire le fait que le matériau doit rester dans la zone élastique.

$$\tau \leq R_{pg}$$

En prenant un coefficient de sécurité $s > 1$ en compte, on a :

$$s \tau \leq R_{pg}$$

Le critère en déplacement traduit, moyennant un coefficient de sécurité s' , que la rotation en un point N doit rester inférieure à une valeur donnée dépendante des conditions d'utilisation :

$$s' \varphi(N) \leq \varphi_{lim}$$

4.7 Bilan des relations entre grandeurs *globales* et *locales*

La figure 4.10 montre l'organisation des relations entre les grandeurs globales (définies sur la ligne moyenne), et les relations locales (définies en un point quelconque $M(x, r, \theta)$ de la section droite).

Comme nous l'avons déjà vu dans le cas de la traction, le problème de RdM peut se poser et se résoudre en utilisant uniquement les grandeurs globales, la détermination des grandeurs locales n'étant alors que du post-traitement nécessaire pour le dimensionnement des composants.

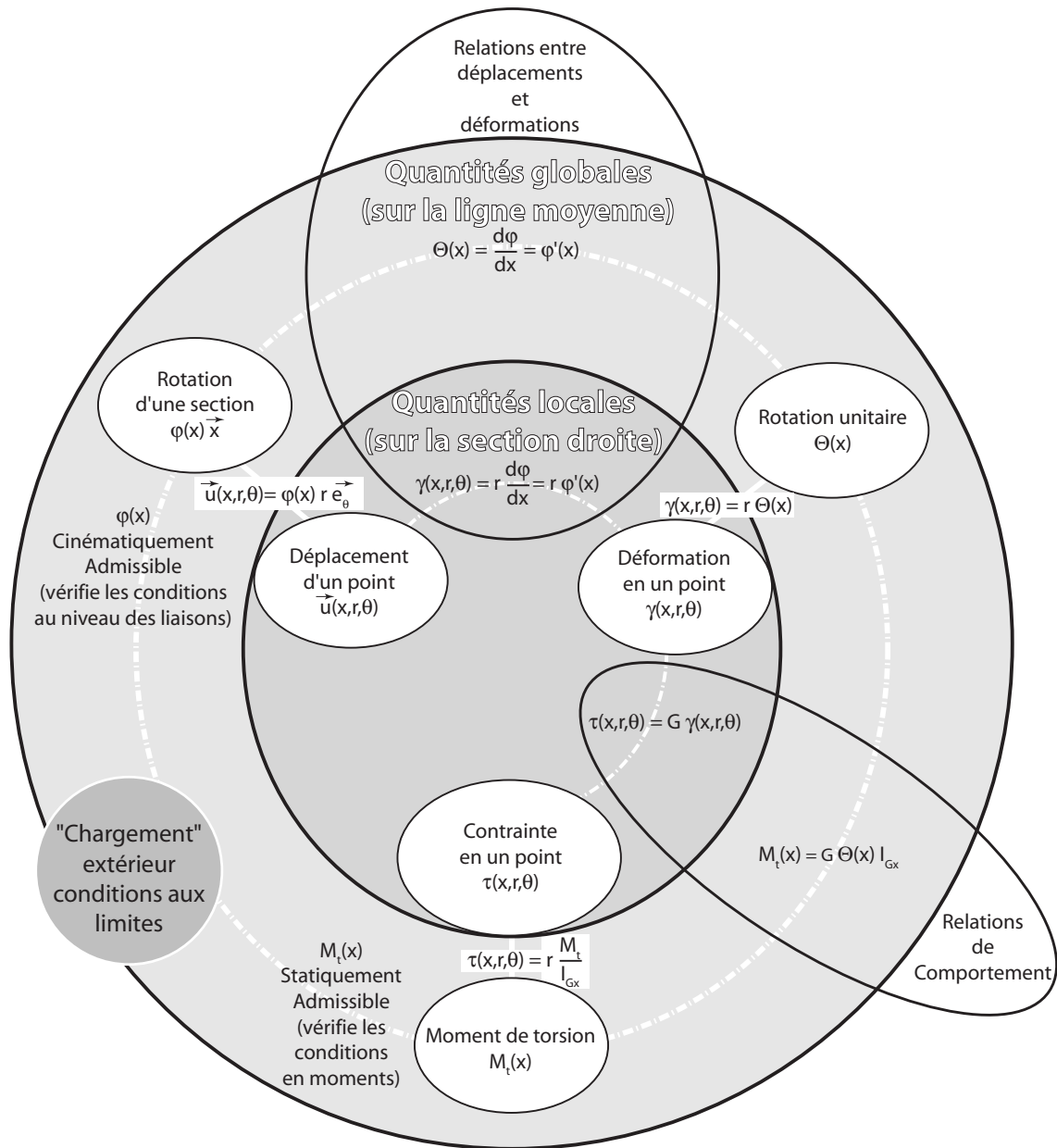


FIG. 4.10: Relations globales/locales en torsion

4.8 Ce qu'il faut retenir

Une poutre à section circulaire, ou un tronçon de cette poutre, est en torsion dès que :

$$\{ T_{int} \} = \left\{ \begin{array}{c} \vec{0} \\ M_t \vec{x} \end{array} \right\}_G$$

La seule contrainte non nulle est la contrainte tangentielle τ qui varie linéairement en fonction du rayon sur la section S et :

$$\tau = \frac{M_t}{I_{Gx}} r$$

avec

$$I_{Gx} = \iint_S r^2 dS \quad \text{qui vaut} \quad I_{Gx} = \frac{\pi R^4}{2} \quad (\text{section circulaire de rayon } R)$$

La déformation se déduit, dans le domaine élastique ($\tau \leq R_{pg}$), de la loi de Hooke :

$$\tau = G\gamma \quad \text{où } G \text{ est le module de cisaillement} : G = \frac{E}{2(1+\nu)}$$

Enfin la rotation φ d'une section est liée à l'angle de rotation unitaire par :

$$\Theta(x) = \frac{d\varphi}{dx} = \frac{M_t}{GI_{Gx}}$$

On utilise plus couramment cette expression sous forme intégrale :

$$\varphi(x_2) - \varphi(x_1) = \int_{x_1}^{x_2} \Theta(x) dx$$

En combinant les expressions précédentes, on a aussi :

$$\tau = G\Theta r$$

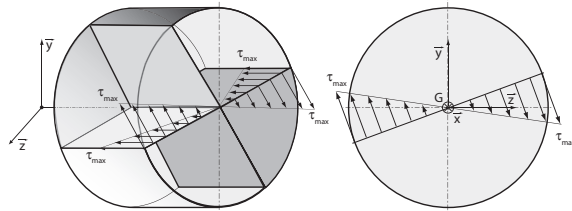
Pour dimensionner une poutre en torsion, on utilise un critère en contrainte ou en rotation :

– critère en contrainte

$$s \tau \leq R_{pg}, \quad s \text{ est un coefficient de sécurité supérieur à } 1,$$

– critère en rotation

$$s' \varphi(N) \leq \varphi_{lim}, \quad s' \text{ est un coefficient de sécurité supérieur à } 1.$$



Chapitre 5

Sollicitation élémentaire : la flexion

Comme pour les deux études des sollicitations précédentes, on s'appuie sur un constat géométrique. On se consacrera dans un premier temps à l'étude des contraintes normales, puis à celles de cisaillement en présentant les deux approximations classiques faites pour leur calcul. Le bilan (qui sera validé sur un exemple en TD) étant de dire qu'on négligera toujours les contraintes tangentielles devant les contraintes normales.

Sommaire

5.1	Définition	58
5.2	Relation effort tranchant/moment fléchissant	58
5.3	Relation contrainte normale/moment fléchissant	60
5.4	Équation de la déformée	61
5.5	Contraintes tangentielles	63
5.6	Ordre de grandeur des contraintes	65
5.7	Critère de dimensionnement	66
5.8	Bilan des relations entre grandeurs <i>globales</i> et <i>locales</i> .	66
5.9	Ce qu'il faut retenir	69

*«La science, c'est ce que le père enseigne à son fils.
La technologie, c'est ce que le fils enseigne à son papa.»*

Michel Serres - Philosophe et académicien français

5.1 Définition

Une poutre, ou un tronçon de poutre, est sollicitée en flexion simple dès que le torseur des efforts intérieurs se présente sous la forme suivante :

$$\{ \mathcal{T}_{int} \} = \left\{ \begin{array}{l} T_y \vec{y} \\ M_{fz} \vec{z} \end{array} \right\}_G$$

Si de plus, $T_y = 0$, alors on parle de flexion pure.

Avant d'établir les relations entre les composantes du torseur des efforts intérieurs et les contraintes, nous allons établir une relation entre l'effort tranchant et le moment fléchissant.

5.2 Relation effort tranchant/moment fléchissant

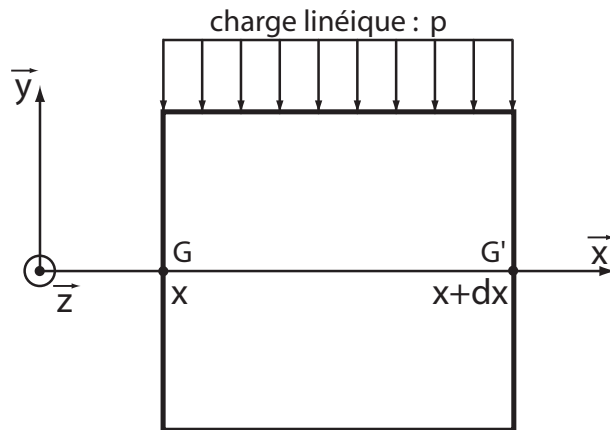


FIG. 5.1: Tronçon de poutre isolé

On considère un petit tronçon de poutre compris entre les abscisses x et $x + dx$ tel qu'il est représenté sur la figure 5.1. On suppose que les efforts extérieurs qui s'exercent sur ce tronçon sont une charge linéique uniforme sur toute la longueur dx . On notera que cette hypothèse permet de simplifier la démonstration qui reste valable dans le cas général. On suppose de plus que les torseurs des efforts intérieurs qui s'exercent en G et G' correspondent à de la flexion simple.

Isolons alors le tronçon de poutre de longueur dx . Le bilan des actions mécaniques extérieures sur le tronçon donne :

En G :

$$\{ \mathcal{T}_{int} \} = \left\{ \begin{array}{l} -T_y \vec{y} \\ -M_{fz} \vec{z} \end{array} \right\}_G$$

En G' :

$$\{ \mathcal{T}_{int} \} = \left\{ \begin{array}{l} (T_y + dT_y) \vec{y} \\ (M_{fz} + dM_{fz}) \vec{z} \end{array} \right\}_{G'}$$

La charge linéique : $-p \vec{y}$

Appliquons alors le Principe Fondamental de la Statique au tronçon de poutre. L'équation en résultante, projetée sur \vec{y} s'écrit :

$$-T_y + T_y + dT_y - p dx = 0$$

L'équation de moment en G' , projetée sur \vec{z} s'écrit :

$$-M_{fz} + M_{fz} + dM_{fz} + Tdx + \frac{1}{2}pdx^2 = 0$$

En négligeant les termes du second ordre dans l'équation de moment, on en déduit :

$$\frac{dT_y}{dx} = p \quad \text{et} \quad \frac{dM_{fz}}{dx} = -T_y$$

Cette deuxième relation est un outil utile pour vérifier la cohérence du torseur des efforts intérieurs calculés. De plus, on en déduit qu'en flexion pure, puisque $T_y = 0$, on a nécessairement M_{fz} constant (indépendant de l'abscisse x).

Pour aller plus loin, il faut connaître la répartition des contraintes dans la section. Pour déterminer cette répartition, nous allons nous baser sur un constat géométrique.

Étude d'un tronçon se déformant

On considère un tronçon de poutre soumis à de la flexion. La figure 5.2 représente ce tronçon avant et après déformation. Le problème est alors d'évaluer la variation

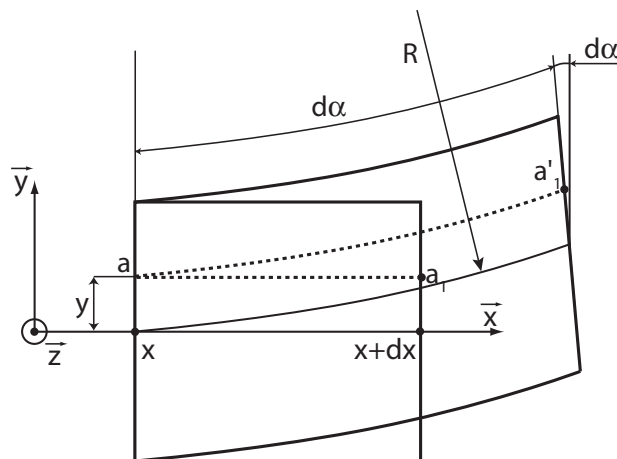


FIG. 5.2: Tronçon de poutre avant et après déformation

de longueur d'une fibre aa_1 d'ordonnée y par rapport à la ligne moyenne. Cette fibre après déformation se transforme en $a'a'_1$. On constate expérimentalement que les fibres situées au dessus de la fibre moyenne se raccourcissent, tandis que les fibres situées sous la fibre moyenne s'allongent. La fibre moyenne ne change pas de longueur : on l'appelle aussi fibre neutre.

Les constats précédents amènent à deux conséquences.

- Les fibres s'allongent ou se raccourcissent et sont donc soumises à des contraintes normales.
- Entre chaque fibre, on a des variations de longueur qui induisent des contraintes tangentielles. On a donc à la fois des contraintes tangentielles dites longitudinales (dans le plan (\vec{z}, \vec{x})), et par réciprocité, des contraintes tangentielles transversales (dans le plan (\vec{x}, \vec{y})) comme cela est représenté sur les figures 5.4 et 5.6.

Nous allons dans un premier temps nous intéresser uniquement aux contraintes normales. Pour cela revenons sur l'allongement subi par la fibre aa_1 . La déformation de cette fibre s'écrit :

$$\epsilon = \frac{\overline{aa'_1} - \overline{aa_1}}{\overline{aa_1}}$$

avec :

$$\overline{aa'_1} = (R - y)d\alpha \quad \text{et} \quad \overline{aa_1} = dx$$

Dont on peut déduire que :

$$\epsilon = \frac{(R - y)d\alpha - dx}{dx} = (R - y)\frac{d\alpha}{dx} - 1$$

Or par définition la courbure, inverse du rayon de courbure R , est :

$$\frac{1}{R} = \frac{d\alpha}{dx}$$

Ainsi :

$$\epsilon = 1 - y\frac{d\alpha}{dx} - 1 = -y\frac{d\alpha}{dx} = -\frac{y}{R}$$

Cette déformation engendre alors une contrainte que l'on peut déterminer à partir de la loi de Hooke :

$$\sigma = E\epsilon = -E\frac{y}{R}$$

Avec cette dernière équation, on connaît la répartition des contraintes dans une section droite. Nous allons pouvoir donc intégrer cette contrainte sur la section.

5.3 Relation contrainte normale/moment fléchissant

Pour déterminer cette relation, il suffit d'écrire la relation intégrale suivante :

$$\left\{ \begin{array}{l} \mathcal{T}_{int} \end{array} \right\} = \left\{ \begin{array}{l} T_y \vec{y} \\ M_{fz} \vec{z} \end{array} \right\}_G = \left\{ \begin{array}{l} \iint_S \vec{T}(M, \vec{x}) dS \\ \iint_S \overrightarrow{GM} \wedge \vec{T}(M, \vec{x}) dS \end{array} \right\}_G$$

Avec :

$$\vec{T}(M, \vec{x}) \cdot \vec{x} = -E\frac{y}{R}$$

La projection de l'équation en résultante sur l'axe \vec{x} est vérifiée et traduit le fait que la ligne moyenne ne s'allonge pas ce qui valide l'hypothèse de départ.

Intéressons nous maintenant uniquement aux contraintes normales, alors on ne prend en compte que la projection du vecteur contrainte sur l'axe \vec{x} .

Pour déterminer la relation cherchée, il suffit alors de projeter le moment de l'équation précédente sur l'axe \vec{z} :

$$M_{fz} = \iint_S \overrightarrow{GM} \wedge \sigma \vec{x} dS \cdot \vec{z} \quad \text{avec} \quad \overrightarrow{GM} = x\vec{x} + y\vec{y}$$

On en déduit :

$$M_{fz} = \iint_S -\sigma y dS \quad \text{avec} \quad \sigma = -E\frac{y}{R}$$

D'où :

$$M_{fz} = \frac{E}{R} \iint_S y^2 dS$$

La quantité $\iint_S y^2 dS$ est appelée *moment quadratique* de la section S par rapport à l'axe (G, \vec{z}) . En effet cette quantité est l'intégrale de la distance au carré d'un point de la section droite par rapport à l'axe (G, \vec{z}) . Cette grandeur ne dépend que de la section S , et est notée I_{Gz} . On pose donc :

$$I_{Gz} = \iint_S y^2 dS$$

On a en particulier pour une section circulaire, et pour une section rectangulaire :

$$\text{section circulaire : } I_{Gz} = \frac{\pi r^4}{4} = \frac{\pi d^4}{64} \quad \text{et section rectangulaire : } I_{Gz} = \frac{bh^3}{12}$$

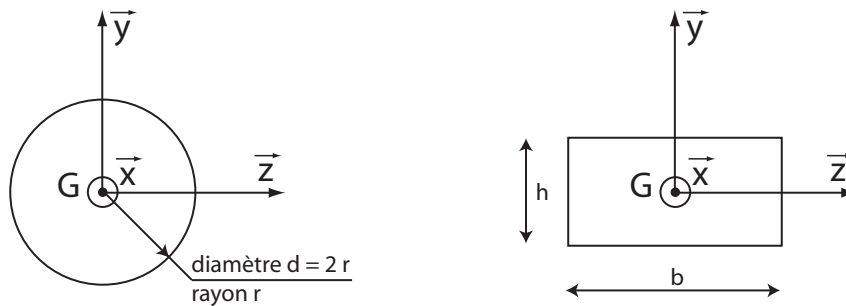


FIG. 5.3: Paramétrage des sections

On écrit alors :

$$M_{fz} = \frac{E}{R} I_{Gz} \quad \text{avec} \quad -\frac{E}{R} = \frac{\sigma}{y}$$

On peut en déduire finalement la relation recherchée :

$$\sigma = -\frac{M_{fz}}{I_{Gz}} y$$

Cette relation permet de déterminer les contraintes normales en fonction du moment fléchissant. Les contraintes ont une répartition qui est linéaire dans l'épaisseur de la poutre de par la dépendance à la distance à la fibre neutre y . A la fibre neutre, les contraintes normales sont nulles, et leur valeur maximale est obtenue au plus loin de la fibre neutre : pour $y = d/2$ dans le cas d'une section circulaire, et pour $y = h/2$ pour une section rectangulaire.

Cette répartition est représentée sur la figure 5.4 dans le cas d'un moment fléchissant négatif.

5.4 Équation de la déformée

Sous les actions de flexion, la ligne moyenne de la poutre va se déformer. On caractérise par $v(x)$, l'équation de la courbe caractéristique de la ligne moyenne après déformation (cf figure 5.5). La ligne moyenne après déformation est aussi appelée déformée et la valeur de la déformée en un point est appelée flèche.

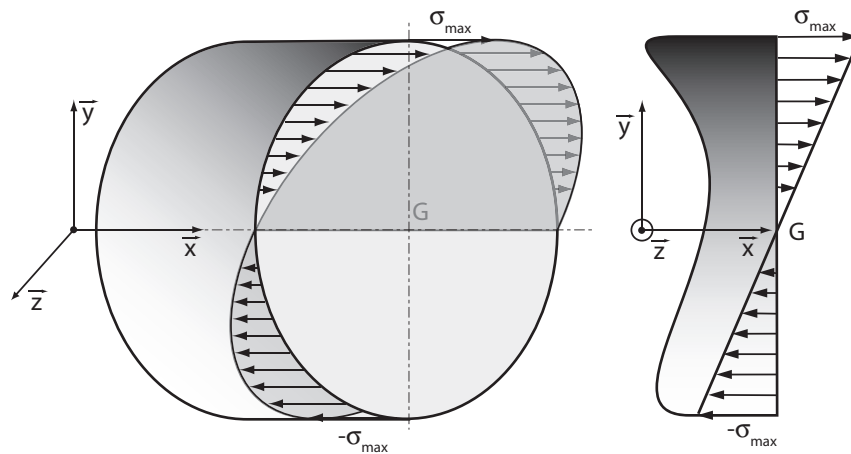


FIG. 5.4: Répartition linéaire des contraintes normales dans l'épaisseur

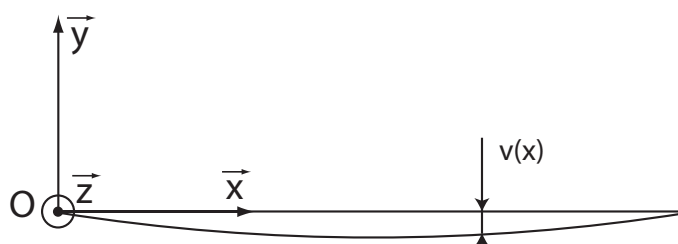


FIG. 5.5: Déformée de la ligne moyenne

Comme l'équation de la ligne moyenne est définie en coordonnées cartésiennes, on peut en déduire l'expression du rayon de courbure R :

$$R = \frac{(1 + v'^2)^{\frac{3}{2}}}{v''}$$

De plus, le fait que l'on se place dans l'hypothèse des petites perturbations permet de négliger dans l'expression précédente le terme v'^2 devant 1, soit $1 + v'^2 \approx 1$. En remplaçant alors $R = \frac{1}{v''}$ dans l'expression $M_{fz} = \frac{E}{R} I_{Gz}$, on en déduit immédiatement l'équation différentielle vérifiée par la déformée $v(x)$, relation de comportement globale entre la flèche et le moment fléchissant :

$$E I_{Gz} v'' = M_{fz}$$

L'intégration de l'équation précédente et la prise en compte des conditions aux limites (liaisons de la poutre avec l'extérieur) permettra de déterminer la forme de $v(x)$ (on trouve généralement pour $v(x)$ une expression polynomiale par morceau).

5.5 Contraintes tangentielles

Comme nous l'avons dit précédemment, les contraintes tangentielles sont à la fois longitudinales et transversales comme cela est représenté sur la figure 5.6. De plus, compte tenu que les contraintes normales ne varient qu'en fonction de la distance à la fibre neutre (elles sont donc constantes dans la largeur), on peut en déduire que les contraintes tangentielles sont elles aussi constantes dans la largeur. Il ne reste donc plus qu'à déterminer leur répartition dans la hauteur de la section (dépendance en fonction de y). Pour commencer, supposons que les contraintes tangentielles ne

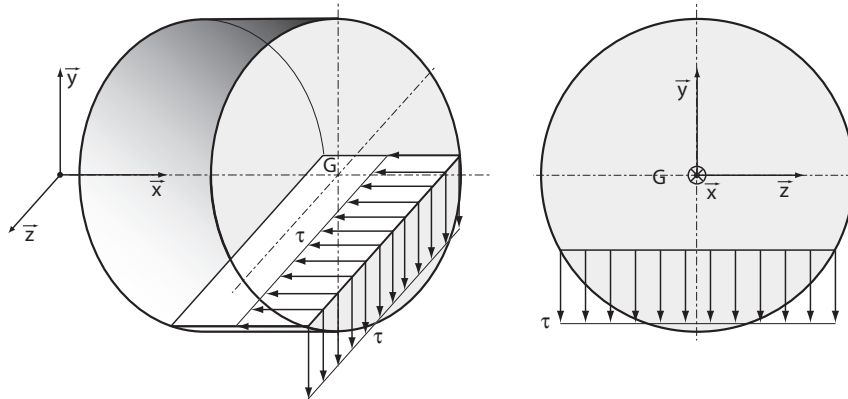


FIG. 5.6: Répartition des contraintes tangentielles dans la largeur

dépendent pas de y . Elles sont donc uniformes sur toute la section droite. L'écriture de l'équation de résultante en projection sur \vec{y} tirée de la relation intégrale sur le torseur des efforts intérieurs s'écrit dans ce cas :

$$T_y = \iint_S \tau dS$$

Et comme τ est uniforme sur S , on en déduit :

$$\tau = \frac{T_y}{S}$$

On a donc avec cette première expression un moyen de calculer les contraintes tangentielles sous l'hypothèse qu'elles sont uniformes sur la section. Cette expression est souvent utilisée, car elle donne un majorant de la valeur de la contrainte tangentielle. Malheureusement, elle n'est pas exacte, car les contraintes tangentielles ne sont pas uniforme sur la section : elles dépendent de y .

Pour trouver une expression plus générale, isolons un bout de poutre limité par les surfaces S_1 , S_3 , S_2 et la surface extérieure de la poutre, comme celà est représenté sur la figure 5.7.

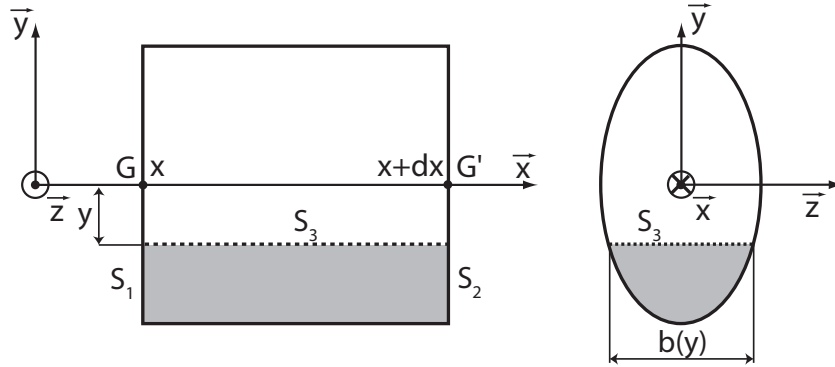


FIG. 5.7: Isolement d'un petit bout de poutre

Comme précédemment, le bilan des actions mécaniques extérieures fait apparaître :

En G :

$$\{ \mathcal{T}_{int} \} = \left\{ \begin{array}{l} -T_y \vec{y} \\ -M_{fz} \vec{z} \end{array} \right\}_G$$

En G' :

$$\{ \mathcal{T}_{int} \} = \left\{ \begin{array}{l} (T_y + dT_y) \vec{y} \\ (M_{fz} + dM_{fz}) \vec{z} \end{array} \right\}_{G'}$$

On peut alors, section par section, lister les contraintes qui s'exercent :

sur S_1 :

$$\sigma_1 = \frac{M_{fz}}{I_{Gz}} y \text{ et } \tau_1(y)$$

sur S_2 :

$$\sigma_2 = -\frac{M_{fz} + dM_{fz}}{I_{Gz}} y \text{ et } -\tau_2(y)$$

sur S_3 :

$$\tau(y)$$

À partir de ce bilan, écrivons alors l'équilibre statique de ce tronçon, en se concentrant uniquement sur l'équation de résultante en projection sur l'axe \vec{x} :

$$\int_{S_1} \sigma_1 dS + \int_{S_2} \sigma_2 dS + \int_{S_3} \tau dS = 0$$

Soit :

$$\int_{S_1} \frac{M_{fz}}{I_{Gz}} y dS - \int_{S_2} \frac{M_{fz} + dM_{fz}}{I_{Gz}} y dS + \tau(y) b(y) dx = 0$$

En simplifiant, puisque $S_1 = S_2$, on en déduit :

$$-\int_{S_1} \frac{dM_{fz}}{I_{Gz}} y dS + \tau(y)b(y)dx = 0$$

Et en divisant par dx :

$$-\frac{1}{I_{Gz}} \frac{dM_{fz}}{dx} \int_{S_1} y dS + \tau(y)b(y) = 0$$

En utilisant le fait que $-T_y = \frac{dM_{fz}}{dx}$, il vient finalement :

$$|\tau(y)| = \frac{T_y}{b(y)} \frac{A(y)}{I_{Gz}} \quad \text{avec} \quad A(y) = \int_{S_1} y dS$$

Cette expression permet d'avoir une meilleure approximation de la contrainte tangentielle dans la section droite. Elle fait en particulier intervenir $A(y)$ qui est le moment statique de la section S_1 par rapport à l'axe \vec{z} .

On peut remarquer sur cette expression que lorsqu'on s'éloigne au maximum de la ligne moyenne (soit en $y = d/2$ où $y = h/2$ selon la de section), l'intégrale qui permet de calculer $A(y)$ est nulle puisque la section sur laquelle on intègre est nulle.

Ainsi la contrainte tangentielle est nulle sur les deux surfaces supérieures et inférieures de la poutre.

Après avoir évalué les contraintes normales et tangentielles, nous allons tenter de les comparer, ou au moins d'avoir une idée de leur ordre de grandeur.

5.6 Ordre de grandeur des contraintes

Nous allons noter $o(*)$, l'ordre de grandeur de la quantité $*$. Par exemple, pour le premier calcul de la contrainte tangentielle :

$$\tau = \frac{T_y}{S}$$

On peut écrire :

$$o(\tau) = \frac{T_y}{a^2} \quad \text{où } a \text{ est une dimension caractéristique de la section}$$

On peut aussi évaluer l'ordre de grandeur de la contrainte tangentielle obtenue avec la seconde formule :

$$o(A(y)) = a^3 \quad o(I_{Gz}) = a^4 \quad o(b(y)) = a$$

Donc :

$$o(\tau) = \frac{T_y}{a^2}$$

On retrouve bien évidemment le même résultat puisque la contrainte tangentielle, quelle que soit la méthode de calcul utilisée, est du même ordre de grandeur. Intéressons nous à la contrainte normale :

$$\sigma = -\frac{M_{fz}}{I_{Gz}} y \quad \text{avec} \quad dM_{fz} = -T_y dx$$

Ainsi :

$$o(M_{fz}) = T_y l \quad \text{où } l \text{ est la longueur la poutre}$$

Et on en déduit :

$$o(\sigma) = \frac{T_y l}{a^3}$$

On peut donc en déduire le rapport des ordres de grandeur de la contrainte tangentielle et de la contrainte normale :

$$\frac{o(\tau)}{o(\sigma)} = \frac{a}{l}$$

Or le rapport a/l est l'élanement de la poutre (rapport entre la plus grande dimension transversale et la longueur). Pour que le solide étudié puisse être considéré comme une poutre (cf. les hypothèses), le rapport a/l est inférieur à $1/5$ et est bien souvent plus faible. On peut donc considérer que dans le cas de la flexion, les contraintes tangentielles sont négligeables devant les contraintes normales. Ainsi, les seules contraintes réellement dimensionnantes sont :

- les contraintes normales en traction/compression
- les contraintes tangentielles en torsion
- les contraintes normales en flexion

5.7 Critère de dimensionnement

Pour dimensionner la poutre on utilise donc uniquement le critère sur la contrainte normale, qui est le même que celui déjà évoqué en traction/compression.

On peut aussi prendre en compte un critère sur la flèche maximale, qui traduit, moyennant un coefficient de sécurité s' , que la flèche maximale $v(N)$ en un point N doit rester inférieure à une valeur donnée dépendante des conditions d'utilisation :

$$s' v(N) \leq v_{lim}$$

On pourrait aussi imaginer un critère de rotation maximale de la section droite associé à la grandeur ω , c'est à dire à $\frac{dv}{dx} = v'(x)$.

5.8 Bilan des relations entre grandeurs *globales* et *locales*

La figure 5.8 montre l'organisation des relations entre les grandeurs globales (définies sur la ligne moyenne), et les relations locales (définies en un point quelconque $M(x, y, z)$ de la section droite).

Là encore, le problème de RdM peut se poser et se résoudre en utilisant uniquement les grandeurs globales, la détermination des grandeurs locales n'étant alors que du post-traitement indispensable au dimensionnement des composants.

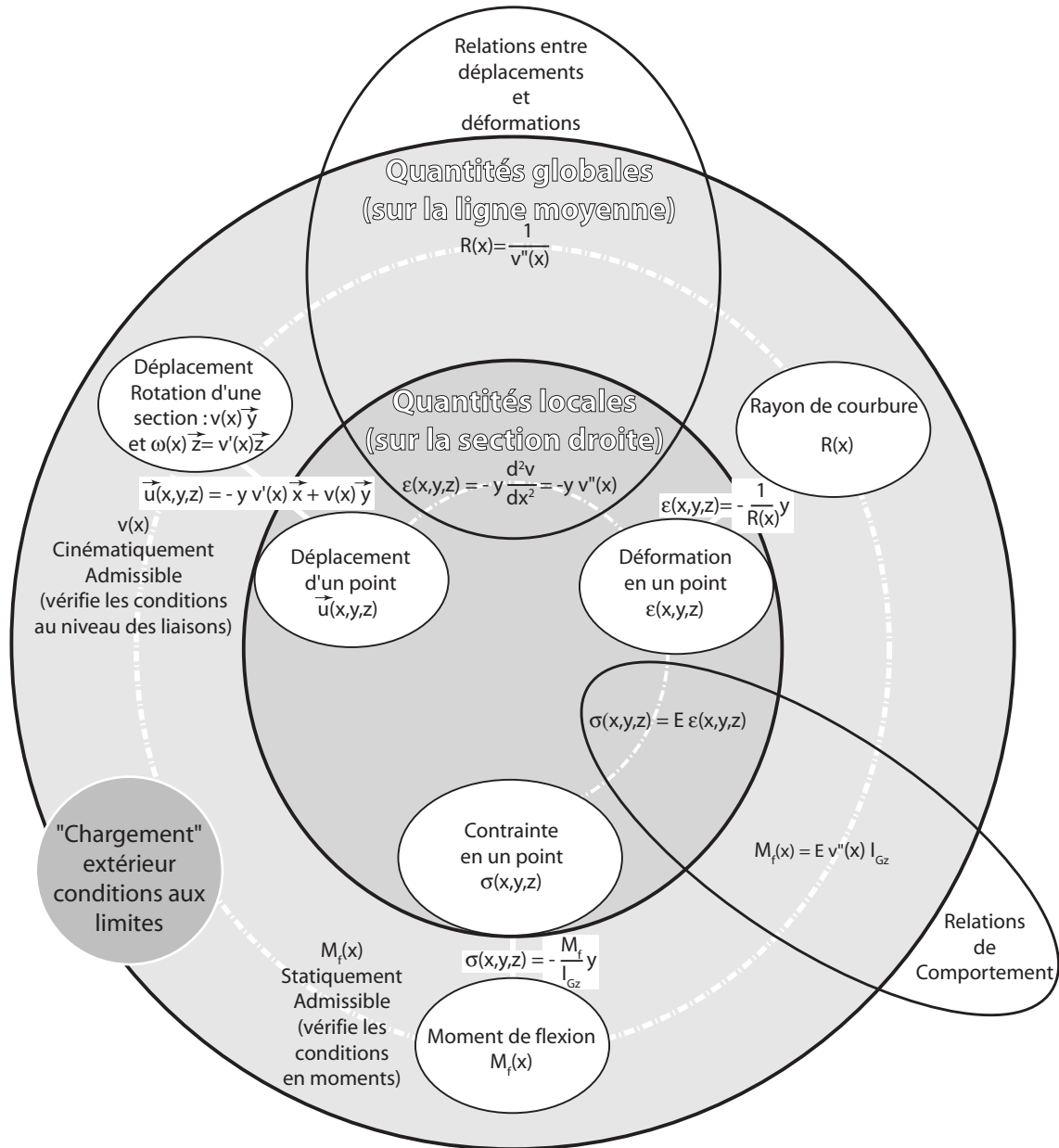


FIG. 5.8: Relations globales/locales en flexion

5.9 Ce qu'il faut retenir

Une poutre, ou un tronçon de poutre, est sollicitée en flexion simple dès que le torseur des efforts intérieurs se présente sous la forme suivante :

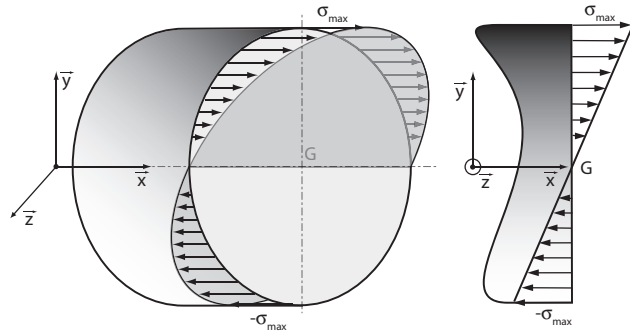
$$\{ \mathcal{T}_{int} \} = \left\{ \begin{array}{l} T_y \vec{y} \\ M_{fz} \vec{z} \end{array} \right\}_G$$

Si de plus, $T_y = 0$, on parle alors de flexion pure. Le moment fléchissant et l'effort tranchant sont liés par la relation : $\frac{dM_{fz}}{dx} = -T_y$.

Les contraintes normales se calculent à l'aide de :

$$\sigma = -\frac{M_{fz}}{I_{Gz}} y$$

où y est la distance à la fibre neutre et



$$I_{Gz} = \iint_S y^2 dS \quad \text{section circulaire : } I_{Gz} = \frac{\pi r^4}{4} = \frac{\pi d^4}{64} \quad \text{et rectangulaire : } I_{Gz} = \frac{bh^3}{12}$$

L'équation de la flèche est :

$$E I_{Gz} v'' = M_{fz}$$

à laquelle s'ajoutent les conditions de liaisons.

Les contraintes tangentielles sont négligeables devant les contraintes normales. On peut néanmoins les calculer avec :

$$\tau = \frac{T_y}{S}$$

ou

$$|\tau(y)| = \frac{T_y A(y)}{b(y) I_{Gz}} \quad \text{avec} \quad A(y) = \int_{S_1} y dS$$

et $b(y)$ est la largeur de la poutre à la distance y de la fibre neutre.

Pour dimensionner la poutre on utilise un critère en contrainte (comme celui vu en traction/compression) ou en flèche maximale :

$$s' v(N) \leq v_{lim}, \quad s' \text{ est un coefficient de sécurité supérieur à 1.}$$

Chapitre 6

Concentration de contraintes

Après avoir étudié les divers types de sollicitations, on introduit les concentrations de contraintes (constats expérimentaux, calculs numériques). On montre alors qu'on peut étendre les calculs de RdM à des cas de poutres avec accidents géométriques grâce à l'utilisation de coefficients de concentration de contraintes. On présentera l'utilisation des abaques, et on donnera aussi des pistes sur des formulations approchées et l'utilisation de logiciels du commerce.

Sommaire

6.1	Introduction	72
6.2	Mise en évidence	72
6.3	Coefficient de concentration de contraintes	75
6.4	Abaques, formules approchées et logiciels	76
6.5	Ce qu'il faut retenir	79

*« Toute technologie suffisamment avancée
est indiscernable de la magie. »*

Arthur C. Clarke - Écrivain anglais

6.1 Introduction

La concentration de contraintes est un problème souvent rencontré dans la conception mécanique d'un composant ou organe mécanique. C'est un phénomène d'augmentation locale des contraintes dans une zone comportant une modification géométrique de la pièce. Un exemple d'une telle concentration est représentée sur la figure 6.1. Sur cette figure, on présente pour deux géométries d'un barreau cylindrique la répartition des contraintes normales en traction et en flexion, et des contraintes tangentielles en torsion :

- schémas du haut : le barreau est parfaitement cylindrique,
- schémas du bas : le barreau comporte une réduction locale du diamètre.

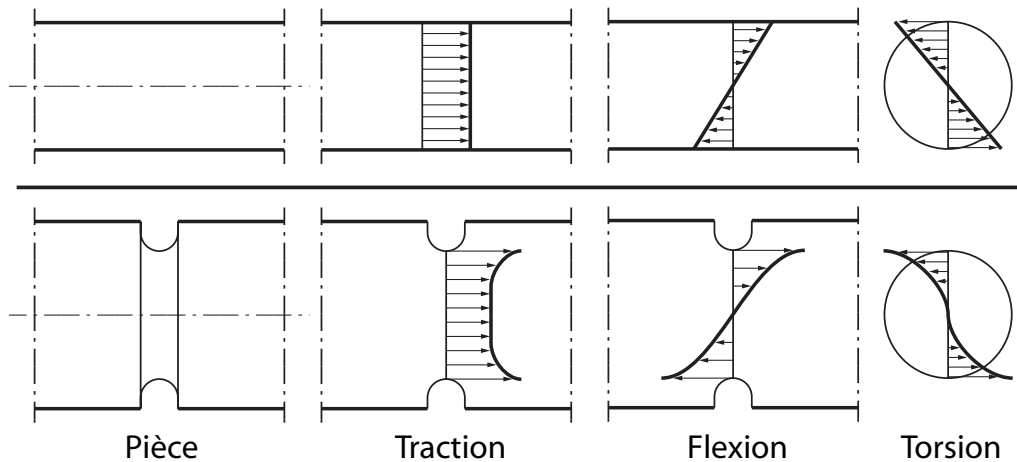


FIG. 6.1: Répartition des contraintes sans et avec variation de section

La zone de concentration de contraintes est souvent le site d'amorçage de fissures de fatigue mais peut être aussi l'origine d'une rupture brutale dans le cas d'un matériau fragile.

Dans le cas des poutres, le calcul de RdM ne donne plus des résultats corrects dans la zone où les contraintes sont concentrées. Mais les calculs restent valables tant que l'on s'éloigne "suffisamment" de l'accident géométrique (trou, variation brutale de la section, entaille...).

Ainsi, on va chercher à utiliser les calculs de RdM pour calculer les contraintes comme s'il n'y avait pas d'accident géométrique. On corrigera ensuite ces contraintes localement en utilisant des coefficients déterminés théoriquement, expérimentalement ou numériquement.

6.2 Mise en évidence

Pour mettre en évidence le phénomène décrit précédemment, nous allons nous livrer à une expérience utilisant un procédé appelé photoélasticimétrie. Ce procédé optique dû à Augustin Mesnager (1901), permet de déterminer les intensités et les directions des deux contraintes principales en tout point d'une maquette en lame mince transparente biréfringente accidentellement (*ie qui devient biréfringente sous l'action des contraintes mécaniques*), traversée par un flux de lumière polarisée, c'est-à-dire orientée.

Dit de manière plus pragmatique, ce procédé permet de visualiser l'intensité des contraintes (plus précisément d'une combinaison des contraintes) sous la forme d'un spectre de couleur et ceci tant que l'on reste dans le domaine élastique. Par exemple, si l'on considère un barreau rectangulaire soumis à un effort de traction croissant, on constate que :

- tout le barreau a la même couleur, ce qui est normal puisque les contraintes normales dans le barreau en traction sont homogènes dans tout le barreau,
- au fur et à mesure que l'on augmente l'effort de traction, on visualise différentes couleurs représentatives de l'intensité des contraintes (cf figure 6.2).



FIG. 6.2: *Barreau soumis à une contrainte de traction croissante*

Connaissant les caractéristiques mécaniques et optique du barreau, on pourrait même à l'aide de ces couleurs, dont les longueurs d'onde peuvent être déterminées à l'aide du spectre de Newton (couleurs de l'arc en ciel), évaluer la valeur de la contrainte. Ici nous nous contenterons de visualiser la répartition des contraintes présentes dans une pièce avec ce procédé optique.

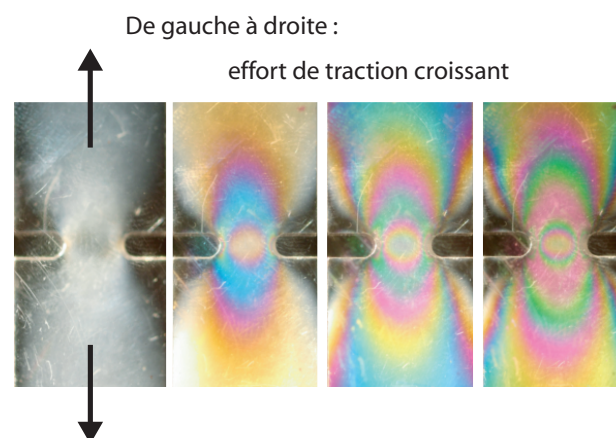


FIG. 6.3: *Barreau entaillé soumis à une contrainte de traction croissante*

Considérons maintenant un barreau comprenant une entaille symétrique. Sur la figure 6.3, on présente différentes vues par photoélasticimétrie du barreau pour

un effort croissant depuis zéro (pour une effort de traction nul, l'éprouvette est transparente et apparaît quasiment noire en photoélasticimétrie).

On constate autour de l'entaille des variations localisées des contraintes, visualisées par des variations de couleurs. Plus on s'éloigne de l'entaille, moins les couleurs varient, ce qui traduit une variation des contraintes moins importantes. Enfin, suffisamment loin de l'entaille, la couleur redevient uniforme, représentant le fait que les contraintes le sont aussi. On peut donc en déduire qu'au voisinage de l'entaille les contraintes sont plus importantes que loin de l'entaille.

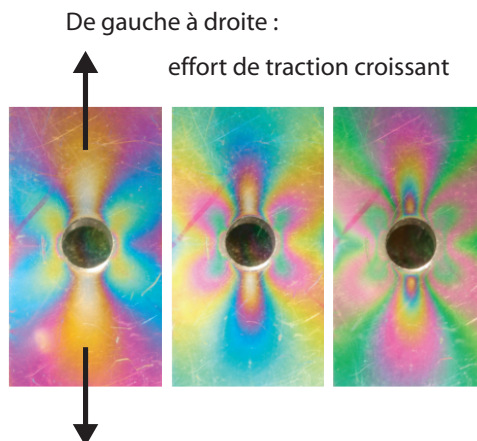


FIG. 6.4: *Barreau troué soumis à une contrainte de traction croissante*

Livrons nous maintenant à la même expérience avec le même barreau, mais cette fois-ci percé par un trou en son centre (cf. figure 6.4). Comme dans l'expérience précédente, on constate que la présence du trou modifie localement les contraintes.

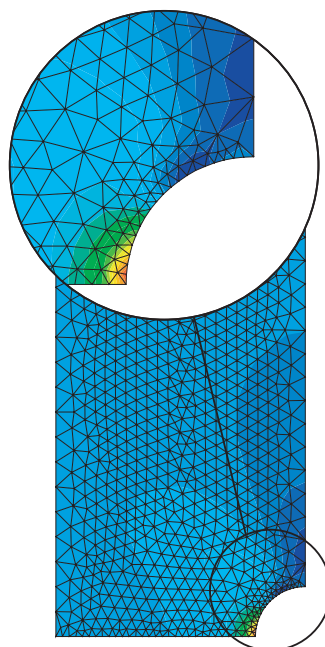


FIG. 6.5: *Calcul numérique des contraintes*

Une autre façon de mettre en évidence ce phénomène est d'utiliser le calcul numérique. En effet, celui-ci permet de résoudre les équations de la mécanique des

milieux continus associées à ce problème de façon approchée (car numérique), mais avec une précision telle que l'on peut considérer que l'on est quasiment sur la solution exacte du modèle continu. Le modèle continu représentant bien le problème réel, on peut considérer que la solution numérique est représentative du problème réel.

On a représenté sur la figure 6.5, un calcul numérique réalisé par la méthode des éléments finis, sur un quart du barreau troué (compte tenu des symétries, modéliser un quart du problème suffit). On visualise alors la répartition des contraintes et l'on retrouve bien les constats précédents :

- les contraintes sont concentrées au voisinage du trou,
- suffisamment loin du trou, les contraintes sont homogènes.

On retrouve aussi le fait que les contraintes sont maximales au bord du trou. De plus la forme générale des variations de couleurs sont similaires (bien que les palettes de couleurs soient différentes).

Ces différentes expériences montrent l'existence de concentrations de contraintes au voisinage d'un accident géométrique. Le but est alors de dimensionner les structures (ici des poutres) en prenant en compte ces concentrations.

Plus précisément, le point important est de pouvoir évaluer la contrainte maximale à partir d'un calcul de *RdM*. Par exemple, pour le barreau troué, comment déterminer la contrainte maximale située au bord gauche du trou à partir d'un calcul de *RdM* en traction ?

Bien évidemment, ce phénomène de concentration de contraintes se retrouve aussi pour toutes les sollicitations simples étudiées : traction, torsion, flexion.

6.3 Coefficient de concentration de contraintes

La définition du coefficient de concentration de contraintes qui suit repose sur une constatation fondamentale. Pour un type de chargement donné, le rapport entre la contrainte réelle (dans le cas où elle est inférieure à la limite d'élasticité) et la contrainte nominale en un point ne dépend pas de la valeur de la charge appliquée.

Pour que ce constat soit valable il est important de préciser ce qu'on entend par contrainte nominale et par contrainte réelle.

On appelle contrainte nominale, que l'on note σ_{nom} ou τ_{nom} , la contrainte maximale calculée à partir d'une étude de *RdM*, en supposant que l'on prend en compte *la plus petite section sollicitée*. Il est important ici de bien noter que la section, ou la distance par rapport à la fibre neutre à prendre en compte n'est pas celle liée à la géométrie réelle de la poutre, mais celle liée à une poutre de section équivalente à la section sans l'accident géométrique. On trouvera sur la figure 6.6 deux exemples de calcul de la contrainte nominale en traction (à gauche) et en flexion (à droite).



FIG. 6.6: Calcul de la contrainte nominale

La contrainte réelle notée σ_{max} ou τ_{max} est la valeur maximale de la contrainte obtenue sur la poutre avec le défaut géométrique qui sera utilisée pour appliquer les critères de dimensionnement déjà présentés.

Le choix du coefficient qui représentera les concentrations de contraintes est alors naturel. On le note K_t , et il est défini par le rapport entre la contrainte réelle et la contrainte nominale :

$$K_t = \frac{\sigma_{max}}{\sigma_{nom}} \quad \text{ou} \quad K_t = \frac{\tau_{max}}{\tau_{nom}}$$

L'indice "t" est employé pour indiquer que ces coefficients sont théoriques et que leur calcul repose sur les hypothèses de la théorie de la mécanique des milieux continus. Le coefficient théorique de concentration de contraintes K_t dépend uniquement de la géométrie de la pièce (et en particulier de l'accident géométrique) et du type de sollicitation. Dans ce cas, on suppose que le matériau est élastique, linéaire, homogène et isotrope.

Il faut donc maintenant déterminer la valeur de K_t . Pour cela, plusieurs approches existent : utilisation d'abaques, de formules (souvent approchées) donnant l'expression de K_t sous forme analytique, ou encore utilisation de logiciels.

6.4 Abaques, formules approchées et logiciels

Abaques

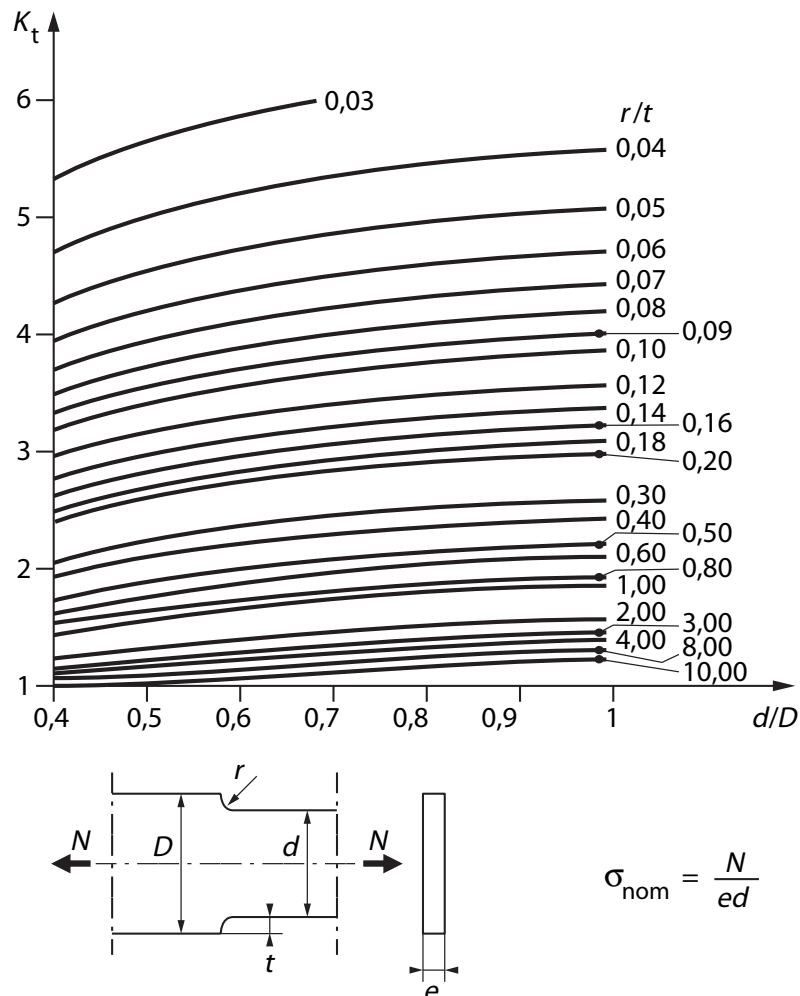


FIG. 6.7: K_t pour une plaque en traction

L'utilisation d'abaques est souvent la méthode la plus simple pour réaliser des calculs de dimensionnement de poutres en prenant en compte les concentrations de contraintes. On donne sur la figure 6.7, un exemple d'un tel abaque.

Comme sur la majorité de ces abaques, on a accès à la valeur de K_t en fonction de deux jeux de paramètres caractéristiques de l'accident géométrique considéré : ici à partir des valeurs de $\frac{d}{D}$ et $\frac{r}{t}$, on peut déterminer la valeur de K_t et en déduire la valeur de σ_{max} connaissant σ_{nom} .

On trouve dans la littérature de nombreux traités proposant des abaques. Les plus connus sont :

- J.P. Faurie, P. Monnier, A. Niku-Lari - "Guide Du Dessinateur : Les Concentrations De Contraintes", Centre Technique Des Industries Mecaniques (CETIM), 1996.
- R.E. Peterson - "Stress Concentration Factors", John Wiley & Sons, 1974.

Formules approchées

L'utilisation d'abaques est très utiles pour une approche en bureau d'étude car elle permet une lecture simple et une application rapide pour la détermination de K_t . Néanmoins, il peut être utile d'avoir une version "numérisée" de ces abaques afin d'offrir une exploitation plus systématique à partir de feuilles de calculs dans un tableur, ou pour les intégrer au sein de règles de conception dans un logiciel de C.F.A.O.

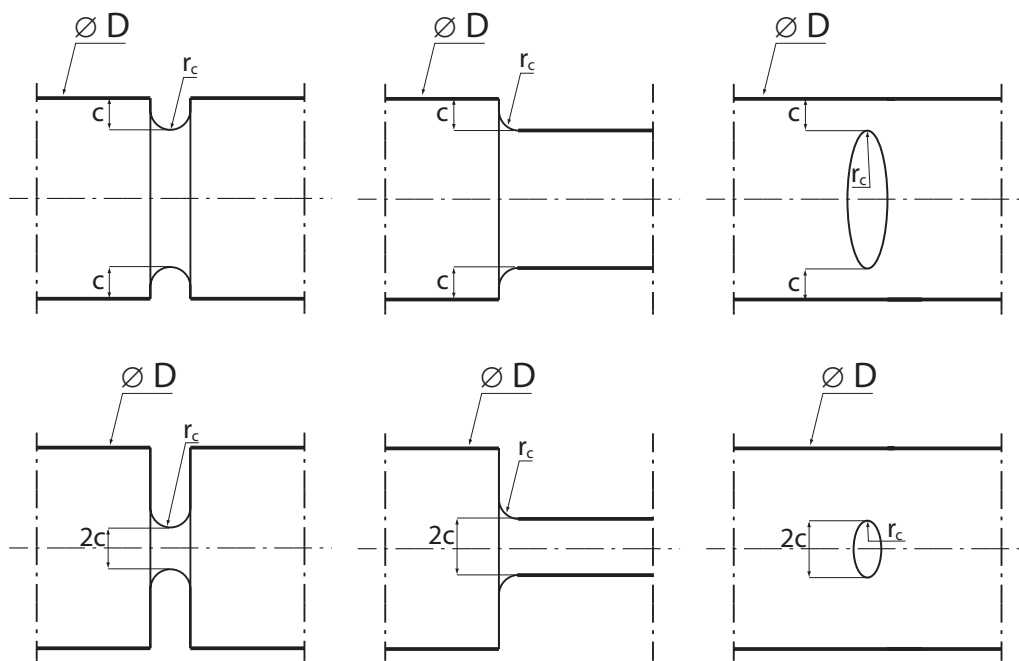


FIG. 6.8: K_t pour différentes configurations en torsion

Ainsi, on trouve de nombreuses formules, parfois exactes, parfois approchées permettant de calculer les coefficients de concentration de contraintes.

Prenons par exemple le cas d'un arbre circulaire soumis à de la torsion pure. On considère différentes configurations représentées sur la figure 6.8.

Dans ce cas, une bonne approximation du coefficient K_t est donnée par :

$$K_t = 1 + \alpha_t \sqrt{\frac{c}{r_c}} \quad \text{avec} \quad \alpha_t = 2$$

c est une dimension caractéristique de l'accident géométrique (voir figure 6.8) et r_c est le rayon de courbure. Et ainsi on a :

$$\tau_{max} = K_t \tau_{nom}$$

L'avantage de cette formule, bien qu'approchée, est qu'elle donne une valeur de K_t pour une large gamme d'accidents géométriques caractérisées uniquement par la donnée de deux grandeurs géométriques c et r_c .

On peut trouver dans la littérature de nombreuses formules tirées soit de calculs analytiques, soit basées sur des approximations numériques.

Logiciels

Outre les deux approches précédentes, on trouve aussi quelques logiciels dédiés au calcul de concentration de contraintes. Ceux-ci s'appuient en général sur des formulations analytiques permettant de calculer K_t . On peut citer en particulier :

- Cetim RDM qui dispose d'un module dédié au calcul des coefficients de concentration de contraintes, informations sur <http://www.cetim.fr>
- EngineersToolbox - Stress Concentration Factors, informations sur <http://www.engrasp.com>
- Stress Concentration Finder - calculateur en ligne sur : <http://www.fatiguecalculator.com/finders/findkt.htm>

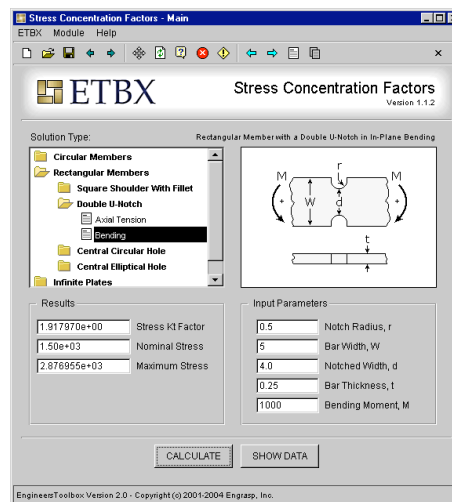


FIG. 6.9: Module de calcul de K_t du logiciel *EngineersToolbox*

6.5 Ce qu'il faut retenir

Les concentrations de contraintes se produisent au voisinage d'un accident géométrique.

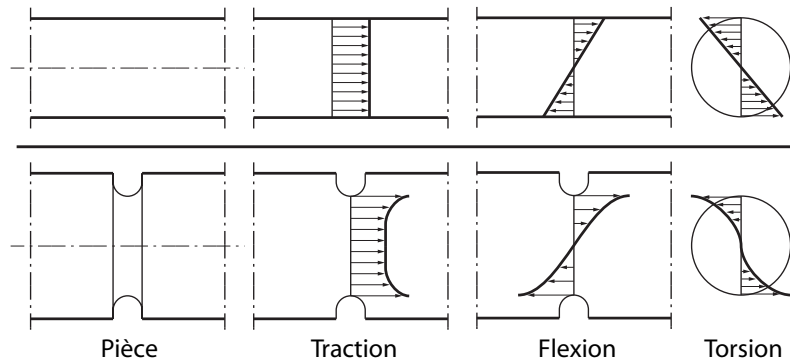


FIG. 6.10: Concentrations de contraintes

Pour leur étude on passe par deux phases :

- une étude de RdM qui permet un calcul de la contrainte nominale,
- le calcul de la contrainte réelle à partir du coefficient de concentration de contraintes.

On appelle contrainte nominale, que l'on note σ_{nom} ou τ_{nom} , la contrainte maximale calculée à partir d'une étude de RdM , en supposant que l'on prend en compte la plus petite section sollicitée.

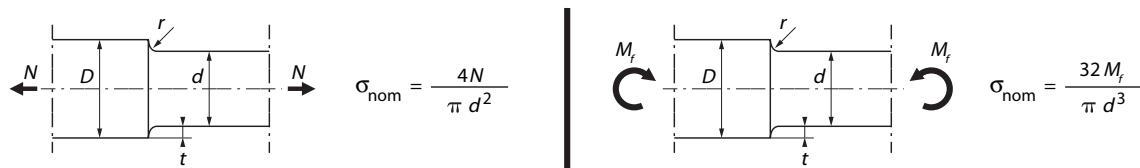


FIG. 6.11: Exemples de contraintes nominales

La contrainte réelle notée σ_{max} ou τ_{max} est la valeur maximale de la contrainte obtenue sur la poutre avec le défaut géométrique.

Le coefficient de concentrations de contraintes K_t est défini par le rapport entre la contrainte réelle et la contrainte nominale :

$$K_t = \frac{\sigma_{max}}{\sigma_{nom}} \quad \text{ou} \quad K_t = \frac{\tau_{max}}{\tau_{nom}}$$

Pour déterminer la valeur de K_t , plusieurs approches existent :

- utilisation d'abaques,
- formules donnant l'expression de K_t sous forme analytique,
- utilisation de logiciels.

Une fois la contrainte réelle déterminée, les critères de dimensionnement devront alors être appliqués sur celle-ci, et non plus sur la contrainte nominale.

Chapitre 7

Le flambage

Le cas du flambage oblige à abandonner une des hypothèses faites dans le premier chapitre. On insistera sur ce fait avant de faire la mise en équation classique. On présentera le problème à résoudre (issu des conditions aux limites) comme un système d'équations linéaires afin de généraliser la méthode de résolution. L'influence des conditions aux limites (liaisons) sera étudiée au cours des travaux dirigés.

Sommaire

7.1	Introduction	82
7.2	Flambage d'Euler	84
7.3	Dimensionnement	87
7.4	Ce qu'il faut retenir	89

« Il est hélas devenu évident aujourd'hui que notre technologie a dépassé notre humanité »

Albert Einstein - Physicien allemand

7.1 Introduction

Le flambage ou flambement d'une poutre est caractérisé par l'apparition brusque d'un changement de forme dans une direction différente de celle des forces de sollicitation. C'est un phénomène qui conduit souvent à la ruine de la structure. À titre d'illustration, on propose les quelques exemples ci-dessous :

- sur la figure 7.1, flambement d'ensemble de la membrure supérieure des poutres en treillis d'un pont de chemin de fer (Russie, vers 1890),

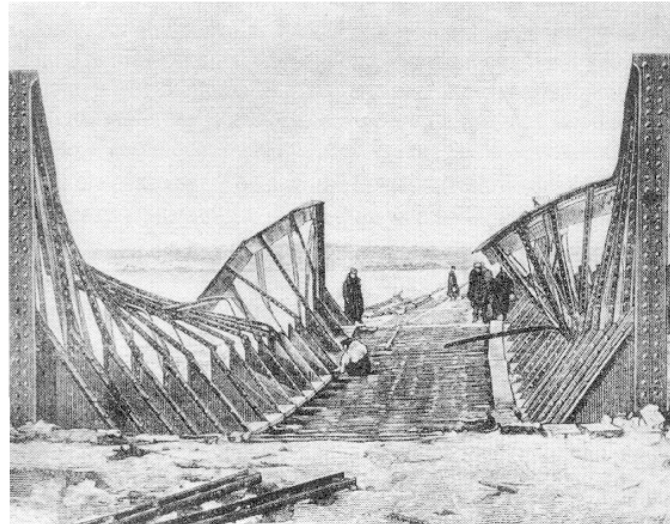


FIG. 7.1: *Poutres en treillis d'un pont*

- sur la figure 7.2, à la "Nishinomiya Municipal High School" : collision entre le deuxième et le cinquième étage due au flambement,



FIG. 7.2: *Collision entre étages*

FIG. 7.3: *Flambage de rails*

- sur la figure 7.3, Flambage de rails de chemins de fer par effet thermiques.

Les exemples précédents montre des conséquences souvent désastreuses d'un mauvais dimensionnement d'une structure au flambement, mais on peut aussi utiliser ce phénomène, grand dissipateur d'énergie dès que l'on rentre dans le domaine de comportement plastique, pour des organes de sécurité. C'est le cas, par exemple, pour la majorité des amortisseurs de chocs utilisés dans les véhicules automobiles qui utilisent des longerons se déformant par flambage qui permettent de conserver l'intégrité de l'habitacle. On retrouve aussi des éléments similaires sous les hélicoptères et certains avions pour réduire les risques de détériorations des cabines lors d'un choc sous celles-ci.

Si l'on étudie expérimentalement comment varie la flèche transversale d'une poutre comprimée par une force axiale, on obtient, en fonction de la force, une courbe dont l'allure est la suivante : la flèche, d'abord nulle, correspond à la théorie de la compression simple, mais, pour une charge particulière, appelée charge critique, la flèche croît brusquement à la suite d'une instabilité ; c'est le flambement, qui peut entraîner la ruine de la poutre. La solution analytique de ce problème a été donnée notamment par Leonhard Euler en 1750. Le phénomène du flambement est souvent associé à l'effort de compression et il constitue un des critères de dimensionnement des poteaux, des colonnes et des barres comprimées. D'autres types de structures associés à d'autres types de sollicitations sont sujets à l'instabilité de flambement : flambement latéral ou déversement des poutres longues, hautes et minces sollicitées par une force de flexion, flambement ou cloquage des plaques sollicitées par des efforts dans leur plan, flambement des coques ou cylindres minces en compression ou en torsion. Le flambement des cylindres a fait l'objet de nombreux travaux pour l'industrie des fusées spatiales et des missiles.

Le phénomène de flambement est souvent difficile à prévoir, car il est sensible aux imperfections géométriques (poutre imparfaitement rectiligne ou variation de section par exemple), matérielles (variation du module d'Young) et aux conditions aux limites (introduction des efforts, encastremements imparfaits, etc).

7.2 Flambage d'Euler

Pour étudier le flambage, il faut abandonner une des hypothèses fondamentales de la *RdM*. En effet, la théorie du flambage d'Euler repose sur le fait que lors du flambement de la poutre, on a des déplacements qui ne sont plus petits et ne peuvent donc plus être négligés. Ainsi pour écrire les équations d'équilibre de la poutre, qui permettent de calculer le torseur des efforts intérieurs, on ne peut plus identifier la configuration initiale et la configuration déformée de la poutre. Nous allons donc écrire les équations usuelles issues du Principe Fondamental de la Statique sur la configuration déformée de la poutre.

Considérons alors le cas d'une poutre initialement droite (voir figure 7.4), soumise à un effort de compression F , et dont les conditions aux limites sont :

- en O , une articulation,
- en A , un appui simple.

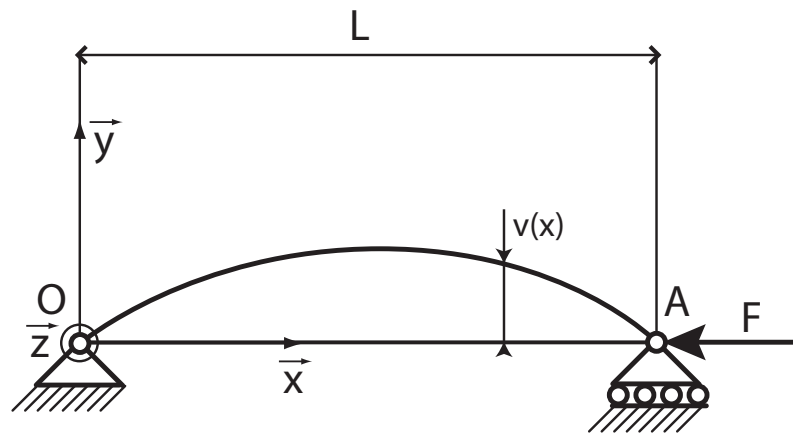


FIG. 7.4: Poutre en compression sur deux appuis

Ainsi, on doit déterminer le torseur des efforts intérieurs qui s'exerce en un point de coupe quelconque G d'abscisse x sur l'axe des \vec{x} . L'ordonnée dans la direction \vec{y} de G est donc $v(x)$ puisque que l'on raisonne sur la configuration déformée. Le torseur des efforts intérieurs s'écrit alors en G :

$$\{ \mathcal{T}_{int} \} = \left\{ \begin{array}{l} -F \vec{x} \\ -v(x) F \vec{z} \end{array} \right\}_G$$

La poutre est donc soumise à un chargement de compression et de flexion pure. On s'intéresse ici uniquement au moment fléchissant $M_{fz} = -v(x)F$. L'équation de la déformée en flexion vue au chapitre 5 s'écrit alors :

$$E I_{Gz} v''(x) = M_{fz} = -v(x)F$$

soit :

$$v''(x) + \frac{F}{E I_{Gz}} v(x) = 0$$

L'équation précédente est une équation différentielle du second ordre à coefficient constant. De plus, dans ce cas particulier, cette équation est homogène (*i.e.* à second membre nul), mais ce n'est pas toujours le cas dans les problèmes de flambement.

En posant :

$$\omega = \sqrt{\frac{F}{E I_{Gz}}}$$

L'équation précédente se réécrit alors :

$$v''(x) + \omega^2 v(x) = 0$$

La solution sous générale de cette équation s'écrit alors :

$$v(x) = A \cos(\omega x) + B \sin(\omega x)$$

où A et B sont deux constantes indéterminées. Reste maintenant à s'assurer que les conditions aux limites sont vérifiées. Compte tenu de l'articulation en O et de l'appui simple en A , les deux conditions aux limites à vérifier s'écrivent :

$$\begin{cases} v(x=0) = 0 \\ v(x=L) = 0 \end{cases}$$

En utilisant l'expression de $v(x)$, on déduit :

$$\begin{cases} A = 0 \\ A \cos(\omega L) + B \sin(\omega L) = 0 \end{cases}$$

Première technique de résolution

À partir de la première équation on déduit directement $A = 0$. La deuxième équation s'écrit $B \sin(\omega L) = 0$. Il faut alors envisager deux cas.

- Soit $B = 0$, et l'expression de la déformée s'écrit : $v(x) = 0$, et le moment fléchissant M_{fz} est nul aussi. Ainsi la poutre est soumise à de la compression pure et ne flambe pas.
- Soit $\sin(\omega L) = 0$, qui a pour conséquence que $\omega L = k\pi$ ou k est un entier strictement supérieur à 1. Dans ce cas la poutre flambe, la déformée a pour expression générale $v(x) = B \sin(\frac{k\pi}{L}x)$.

C'est bien évidemment le second cas qui nous intéresse dans le cadre du flambement. Pour $k = 1$, on peut alors déterminer la première valeur de l'effort F pour lequel la poutre flambe. Cette valeur notée F_c est la première charge critique d'Euler et vérifie :

$$\omega L = \pi \text{ avec } \omega = \sqrt{\frac{F_c}{E I_{Gz}}}$$

On en déduit donc la valeur de la première charge critique d'Euler :

$$F_c = \frac{\pi^2 E I_{Gz}}{L^2}$$

La déformée s'écrit alors :

$$v(x) = B \sin\left(\pi \frac{x}{L}\right)$$

On peut remarquer que la méthode développée (appelée aussi théorie d'Euler) ne permet pas de déterminer complètement la solution du problème. En effet, si la première charge critique de flambage est parfaitement connue, la déformée quant à elle dépend d'une constante B qui ne peut pas être déterminée avec la théorie d'Euler.

On peut de la même manière déterminer les autres valeurs de charges critiques pour $k \in \{2, 3, 4, \dots\}$. Par exemple pour $k = 2$, la charge critique vaut :

$$4 \frac{\pi^2 E I_{Gz}}{L^2}$$

Et l'équation de la déformée est :

$$B \sin\left(\pi \frac{2x}{L}\right)$$

Les expressions des déformées associées aux deux premières charges critiques permettent de tracer leurs allures comme cela est présenté sur la figure 7.5.

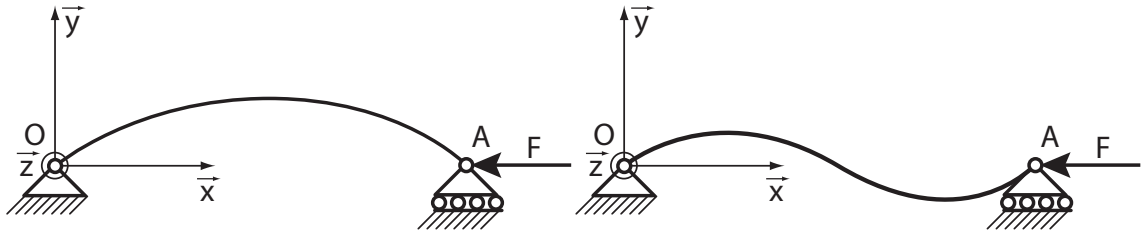


FIG. 7.5: Allures des déformées associées aux deux premières charges critiques

Les déformées associées aux charges critiques sont appelées les modes de flambement. Sur la figure 7.5, le mode 1 (associé à la première charge critique) est situé à gauche et la déformée comporte un seul "ventre", tandis que le mode 2 (associé à la deuxième charge critique) est situé à droite et la déformée comporte deux "ventres".

La méthode de résolution du système d'équations issues des conditions aux limites permet donc de résoudre le problème. Néanmoins, on peut aussi décrire le problème de façon plus générale.

Deuxième technique de résolution

Reprenons le système d'équations initial :

$$\begin{cases} A = 0 \\ A \cos(\omega L) + B \sin(\omega L) = 0 \end{cases}$$

Ce système est un système d'équations linéaires homogène (second membre nul) dont les inconnues du problème sont A et B . Le système est constitué ici de deux équations, et si ces deux équations sont indépendantes, alors la solution du problème est identiquement nulle, soit : $A = 0$ et $B = 0$. Or cette solution conduit à une déformée et un moment fléchissant nuls : la poutre est alors soumise uniquement à de la compression.

La seule possibilité pour que A et B soient non nuls est donc que les équations du système précédent ne soient pas indépendantes. Cette condition revient à écrire que le déterminant du système est nul. Écrivons alors le système d'équations précédent sous forme matricielle :

$$\begin{bmatrix} 1 & 0 \\ \cos(\omega L) & \sin(\omega L) \end{bmatrix} \begin{bmatrix} A \\ B \end{bmatrix} = \begin{bmatrix} 0 \\ 0 \end{bmatrix}$$

Calculons alors le déterminant :

$$\det \begin{pmatrix} 1 & 0 \\ \cos(\omega L) & \sin(\omega L) \end{pmatrix} = 1 \sin(\omega L) - 0 \cos(\omega L) = \sin(\omega L)$$

Écrire que ce déterminant est nul redonne la condition qui permet de déterminer la charge critique d'Euler, soit :

$$\sin(\omega L) = 0$$

L'avantage de cette seconde méthode est d'être plus générale et de permettre d'extraire facilement l'équation permettant de déterminer la charge critique d'Euler.

La théorie d'Euler a des limitations.

La première, déjà évoquée précédemment, est qu'elle ne permet pas de déterminer la déformée mais seulement son allure, celle-ci étant déterminée à une constante multiplicative près.

La deuxième est qu'en toute rigueur dès que la condition précédente n'est pas vérifiée, alors la poutre est droite. Ceci est vrai, en particulier lorsque l'effort dépasse la charge critique d'Euler. Or ce n'est évidemment pas physique puisque la poutre conserve sa forme après que l'on ait dépassé cette charge. Cette limitation est liée au fait que la théorie est écrite avec des déplacements grands, mais des rotations petites : c'est donc une théorie qui décrit le moment ou la poutre flambe, mais pas son comportement après le flambage. Pour l'étude du post-flambage on ne peut plus considérer que les rotations sont modérées, ce qui conduit à réécrire l'équation de la déformée en prenant l'expression du rayon de courbure sans pouvoir négliger v'^2 devant 1 (voir chapitre 5). Ainsi, l'équation de la déformée devient :

$$E I_{Gz} \frac{v''}{(1 + v'^2)^{\frac{3}{2}}} = M_{fz} = -v(x)F$$

Résoudre ce problème conduit à la résolution d'une équation différentielle non-linéaire qui dépasse largement le cadre de ce cours, mais permettrait de décrire plus complètement le flambage et post-flambage.

7.3 Dimensionnement

Le premier critère de dimensionnement est directement lié aux contraintes normales de compression. Le critère en contrainte va traduire le fait que le matériau doit rester dans la zone élastique.

$$s \sigma \leq R_p$$

où $s > 1$ est le coefficient de sécurité.

L'autre critère va traduire le fait que la poutre ne flambe pas :

$$s' F \leq F_c$$

avec $s' > 1$: coefficient de sécurité.

Afin d'obtenir un ordre de grandeur de l'élançement qui peut conduire à la ruine de la poutre par flambement élastique, considérons une poutre circulaire de rayon R et de longueur L en acier. Alors le premier critère conduit à :

$$F_1 \leq \frac{R_p}{s} \pi R^2$$

Le second critère s'écrit :

$$F_2 \leq \frac{\pi^2 E \pi R^4}{s' L^2 4}$$

Il y a alors risque de ruine de la poutre par flambement élastique si :

$$F_2 < F_1$$

Soit :

$$\frac{\pi^2 E \pi R^4}{s' L^2 4} < \frac{R_p}{s} \pi R^2 \frac{R^2}{L^2} < \frac{4 R_p s'}{\pi^2 E s}$$

En prenant les coefficients s et s' égaux, et en considérant un acier, on a alors :

$$\frac{R^2}{L^2} < \frac{4 \cdot 250}{\pi^2 \cdot 210\,000}$$

Soit :

$$\frac{L}{R} \gtrsim 45$$

Ainsi, tout en restant dans le domaine élastique, il y a risque de flambement pour une poutre circulaire en acier bi-articulée si l'élançement est supérieur à 45.

7.4 Ce qu'il faut retenir

Le flambage est un phénomène d'instabilité qui est lié à la présence de défauts. Pour étudier le flambage, il faut abandonner l'hypothèse des petits déplacements. Ainsi pour écrire les équations d'équilibre de la poutre il faut se placer sur la configuration déformée de la poutre. Ceci nécessite donc de postuler que la poutre se déforme avant de commencer l'étude.

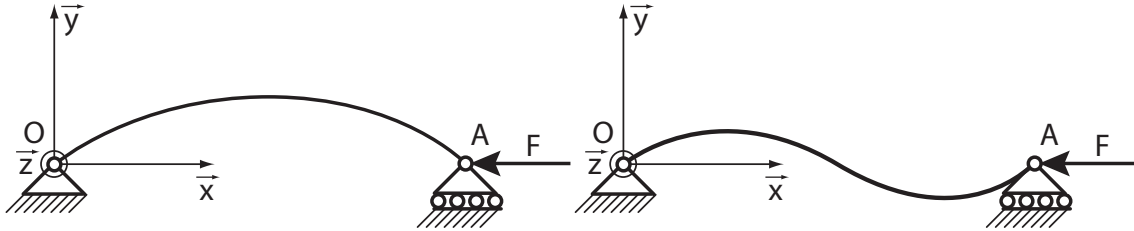


FIG. 7.6: Allures des déformées de deux modes de flambage

Pour déterminer la charge critique d'Euler, on utilise l'équation de la déformée en flexion et le moment fléchissant calculé sur la configuration déformée. L'équation à résoudre est alors une équation différentielle du second ordre à coefficient constant avec ou sans second membre. Dans la majorité des cas étudiés, la forme de la solution est :

$$v(x) = A\cos(\omega x) + B\sin(\omega x) + Cx + D \quad \text{avec} \quad \omega = \sqrt{\frac{F_c}{E I_{Gz}}}$$

La prise en compte des conditions aux limites permet d'écrire un système d'équations linéaire dont les inconnues sont les constantes A, B, C et D .

Après écriture des conditions aux limites, on peut alors déterminer les charges critiques associées aux différents modes de flambage. La valeur de la première charge critique d'Euler s'écrit sous la forme :

$$F_c = \frac{\pi^2 E I_{Gz}}{(\mu L)^2}$$

La valeur de μ est liée aux différentes conditions aux limites de la poutre étudiée.

Pour le dimensionnement, on utilise deux critères :

- critère en contrainte : $s \sigma \leq R_p$ (pas de dépassement de la limite élastique)
- critère en effort : $s' F \leq F_c$ (l'effort reste inférieur à la charge critique d'Euler)